



Переходы и соединители коаксиальные

Коаксиальные переходы измерительного класса серии ADP1A

Поставка со склада

Гибкая ценовая политика

Многоуровневая система
контроля и измерений
параметров

Надежность,
подтверждённая
испытаниями и
эксплуатацией

Система визуальных
идентификаторов

Персональный консультант



Предлагаем линейку наиболее распространённых коаксиальных переходов измерительного класса. При разработке изделий особое внимание было уделено унификации основных частей, что позволило сократить время производства каждого перехода и повысить стабильность получаемых характеристик. Непрерывная работа по обеспечению постоянного наличия продукции на складе позволяет выполнять отгрузку в день оплаты заказа.

ADP1A

Коаксиальные переходы в тракте 7,0/3,04 мм

- Диапазон частот от 0 до 18 ГГц
- КСВН, не более 1,08.
- Потери, не более 0,15 дБ
- Ресурс 5000 циклов
- Дюймовое и метрическое исполнения



Наименование	Соединители	Обозначение
ADP1A-NM-NM	N, вилка – N, вилка	РНДМ.468562.001
ADP1A-NM-NF	N, вилка – N, розетка	РНДМ.468562.007
ADP1A-NF-NF	N, розетка – N, розетка	РНДМ.468562.004
ADP1A-IIIM-IIIM	III, вилка – III, вилка	РНДМ.468562.002
ADP1A-IIIM-IIIF	III, вилка – III, розетка	РНДМ.468562.008
ADP1A-IIIF-IIIF	III, розетка – III, розетка	РНДМ.468562.005
ADP1A-NM-IIIM	N, вилка – III, вилка	РНДМ.468562.003
ADP1A-NM-IIIF	N, вилка – III, розетка	РНДМ.468562.009
ADP1A-IIIM-NF	III, вилка – N, розетка	РНДМ.468562.010
ADP1A-NF-IIIF	N, розетка – III, розетка	РНДМ.468562.006

Идентификаторы

прямое рифление



проточка

III, вилка – прямое рифление
III, розетка – проточка

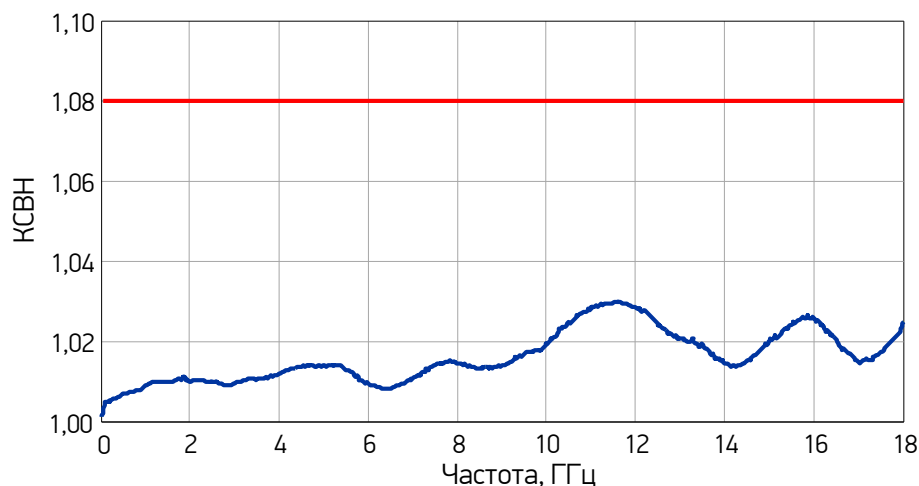
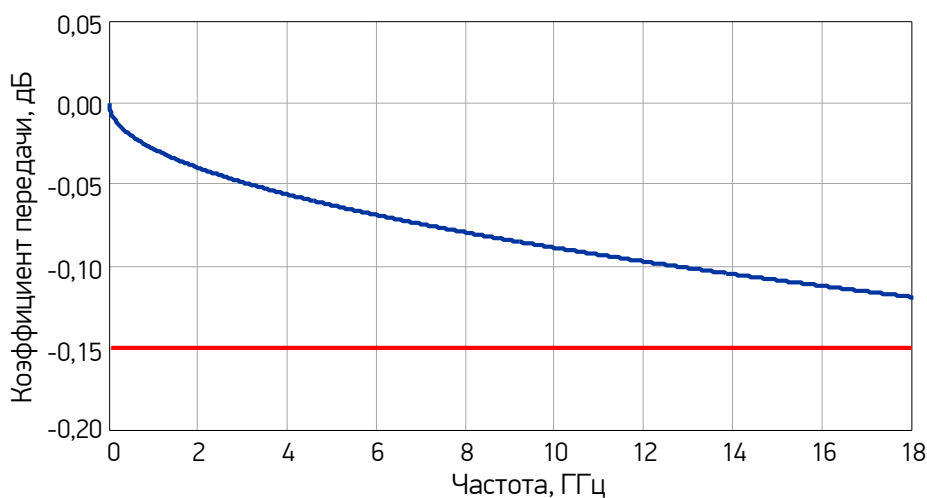
сетчатое рифление



N, вилка – сетчатое рифление
N, розетка – нет маркера

Технические характеристики	Значение
Диапазон рабочих частот, ГГц	от 0 до 18
Вносимые потери, дБ, не более	0,15
КСВН, не более	1,08
Сопротивление изоляции, МОм, не менее	1000
Переходное сопротивление центр. проводника, мОм, не более	10
Переходное сопротивление внешнего проводника, мОм, не более	10
Рабочее напряжение, В, не более	1000
Количество сочленений (ресурс)	5000
Крутящий момент при затягивании, Н·м	от 1,1 до 1,7
Диапазон рабочих температур, °С	от -60 до +110

Графики типичных зависимостей коэффициента передачи и КСВН переходов от частоты

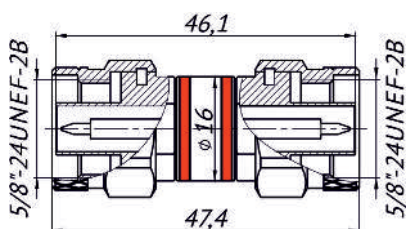


ADP1A

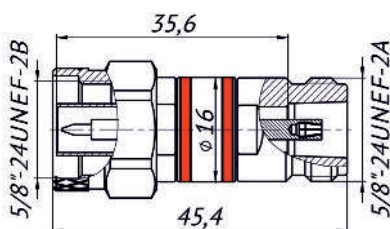
Коаксиальные переходы в тракте 7,0/3,04 мм

Соединители N

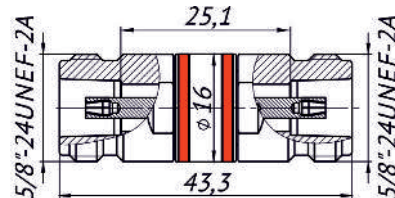
ADP1A-NM-NM
N, вилка – N, вилка
РНДМ.468562.001



ADP1A-NM-NF
N, вилка – N, розетка
РНДМ.468562.007

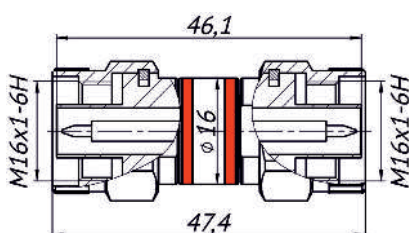


ADP1A-NF-NF
N, розетка – N, розетка
РНДМ.468562.004

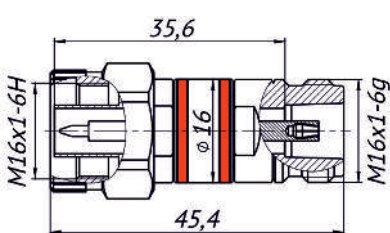


Соединители III

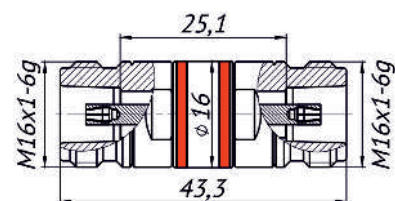
ADP1A-IIIM-IIIM
III, вилка – III, вилка
РНДМ.468562.002



ADP1A-IIIM-IIIF
III, вилка – III, розетка
РНДМ.468562.008



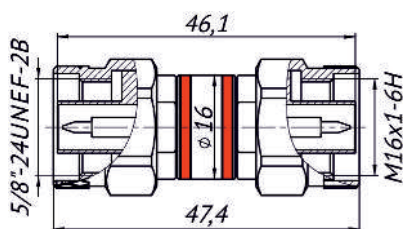
ADP1A-IIIF-IIIF
III, розетка – III, розетка
РНДМ.468562.005



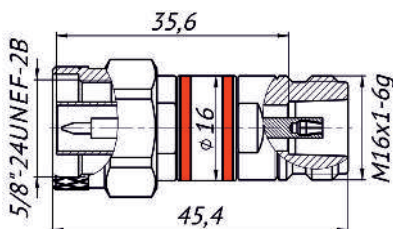


Соединители N – III

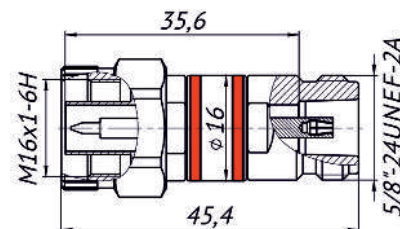
ADP1A–NM–IIIM
N, вилка – III, вилка
РНДМ.468562.003



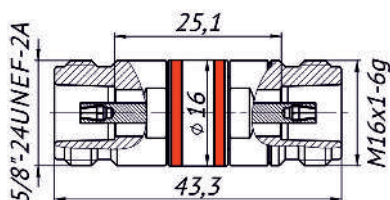
ADP1A–NM–IIIF
N, вилка – III, розетка
РНДМ.468562.009



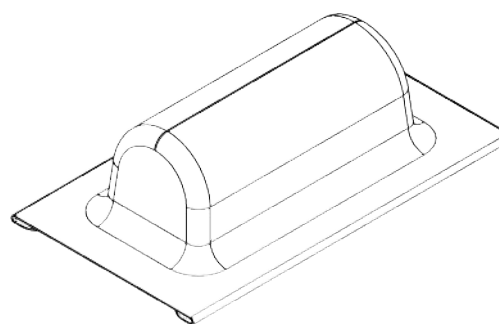
ADP1A–IIIM–NF
III, вилка – N, розетка
РНДМ.468562.010



ADP1A–NF–IIIF
N, розетка – III, розетка
РНДМ.468562.006



Комплект поставки одного перехода включает в себя: переход, этикетку, защитные колпачки, индивидуальную упаковку.



Внешний вид упаковки

ADP1A

Коаксиальные переходы в тракте 3,5/1,52 мм

- Диапазон частот от 0 до 32 ГГц
- КСВН, не более 1,06 от 0 до 20 ГГц
1,10 от 20 до 26,5 ГГц
1,15 от 26,5 до 32 ГГц
- Потери, не более 0,20 дБ тип. от 0 до 32 ГГц
- Ресурс 3000 циклов
- Дюймовое и метрическое исполнения



Наименование	Соединители	Обозначение
ADP1A-35M-35M	3,5 мм, вилка – 3,5 мм, вилка	РНДМ.468562.011
ADP1A-35M-35F	3,5 мм, вилка – 3,5 мм, розетка	РНДМ.468562.017
ADP1A-35F-35F	3,5 мм, розетка – 3,5 мм, розетка	РНДМ.468562.014
ADP1A-IXM-IXM	IX, вилка – IX, вилка	РНДМ.468562.012
ADP1A-IXM-IXF	IX, вилка – IX, розетка	РНДМ.468562.018
ADP1A-IXF-IXF	IX, розетка – IX, розетка	РНДМ.468562.015
ADP1A-35M-IXM	3,5 мм, вилка – IX, вилка	РНДМ.468562.013
ADP1A-35M-IXF	3,5 мм, вилка – IX, розетка	РНДМ.468562.019
ADP1A-IXM-35F	IX, вилка – 3,5 мм, розетка	РНДМ.468562.020
ADP1A-35F-IXF	3,5 мм, розетка – IX, розетка	РНДМ.468562.016

Идентификаторы



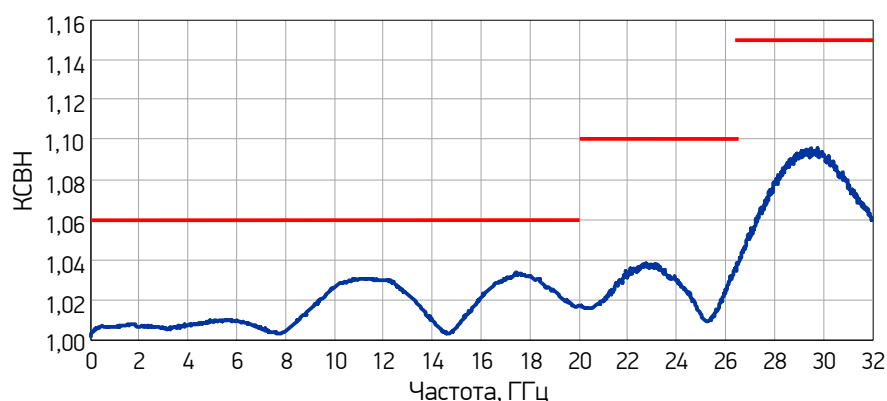
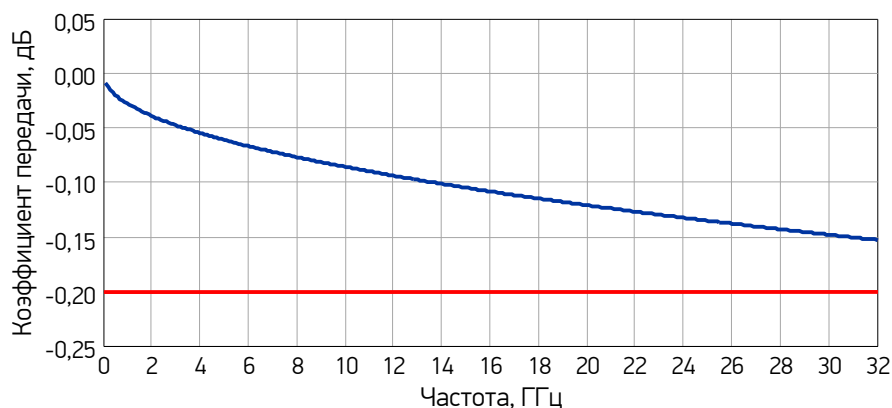
IX, вилка – проточка
IX, розетка – проточка



3,5 мм, вилка – нет маркера
3,5 мм, розетка – нет маркера

Технические характеристики	Значение
Диапазон рабочих частот, ГГц	от 0 до 32
Вносимые потери, дБ, не более	
от 0 до 32,0 ГГц	0,20
КСВН, не более	
от 0 до 20,0 ГГц	1,06
от 20,0 до 26,5 ГГц	1,10
св. 26,5 до 32,0 ГГц	1,15
Сопротивление изоляции, МОм, не менее	1000
Переходное сопротивление центр. проводника, мОм, не более	10
Переходное сопротивление внешнего проводника, мОм, не более	10
Рабочее напряжение, В, не более	335
Количество сочленений (ресурс)	3000
Крутящий момент при затягивании, Н·м	от 0,8 до 1,0
Диапазон рабочих температур, °С	от -60 до +110

Графики типичных зависимостей коэффициента передачи и КСВН переходов от частоты

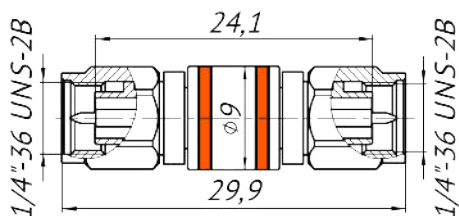


ADP1A

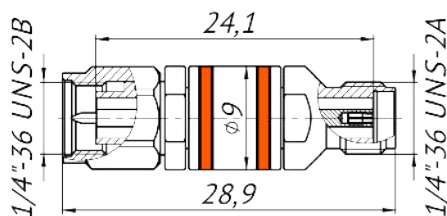
Коаксиальные переходы в тракте 3,5/1,52 мм

Соединители 3,5 мм

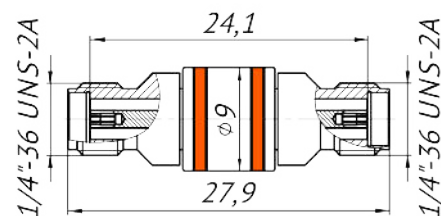
ADP1A-35M-35M
3,5 мм, вилка – 3,5 мм, вилка
РНДМ.468562.011



ADP1A-35M-35F
3,5 мм, вилка – 3,5 мм, розетка
РНДМ.468562.017

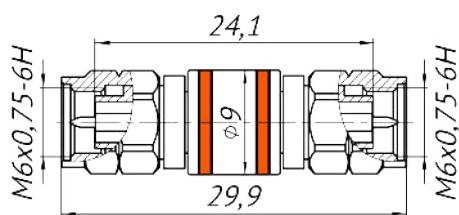


ADP1A-35F-35F
3,5 мм, розетка – 3,5 мм, розетка
РНДМ.468562.014

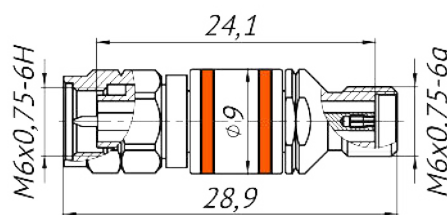


Соединители IX

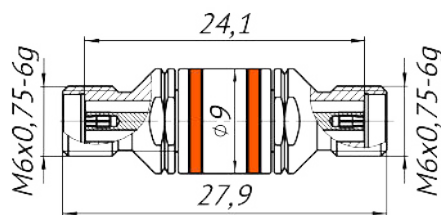
ADP1A-IXM-IXM
IX, вилка – IX, вилка
РНДМ.468562.012



ADP1A-IXM-IXF
IX, вилка – IX, розетка
РНДМ.468562.018



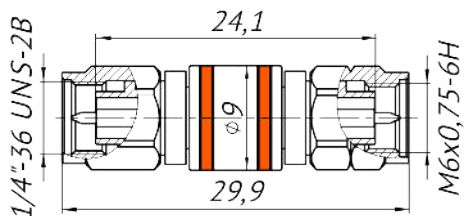
ADP1A-IXF-IXF
IX, розетка – IX, розетка
РНДМ.468562.015



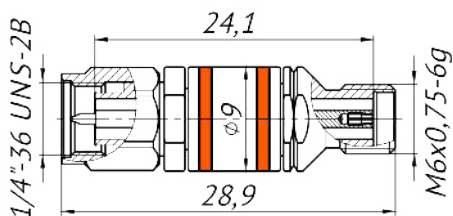


Соединители 3,5 мм – IX

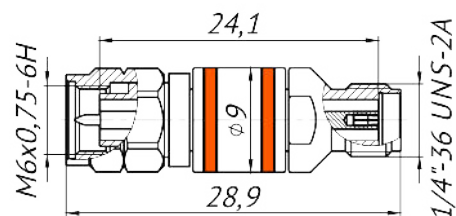
ADP1A-35M-IXM
3,5 мм, вилка – IX, вилка
РНДМ.468562.013



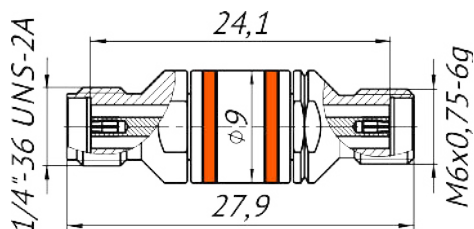
ADP1A-35M-IXF
3,5 мм, вилка – IX, розетка
РНДМ.468562.019



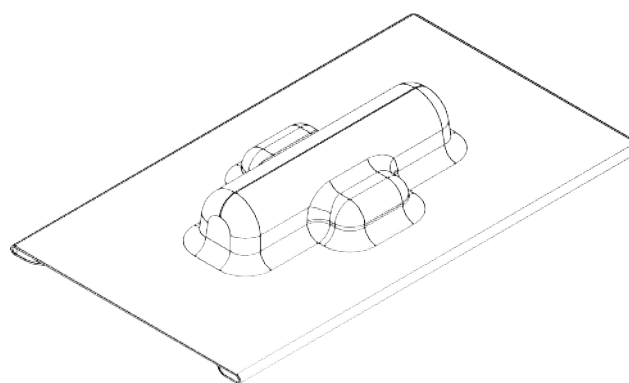
ADP1A-IXM-35F
IX, вилка – 3,5 мм, розетка
РНДМ.468562.020



ADP1A-35F-IXF
3,5 мм, розетка – IX, розетка
РНДМ.468562.016



Комплект поставки одного перехода включает в себя: переход, этикетку, защитные колпачки, индивидуальную упаковку.



Внешний вид упаковки

ADP1A

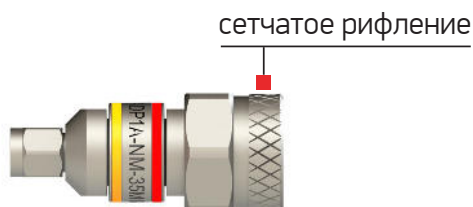
Коаксиальные переходы между трактами 7,0/3,04 мм и 3,5/1,52 мм

- Диапазон частот от 0 до 18 ГГц
- КСВН, не более 1,10
- Потери, не более 0,15 дБ
- Ресурс 3000 циклов



Наименование	Соединители	Обозначение
ADP1A-NM-35M	N, вилка – 3,5 мм, вилка	РНДМ.468562.021
ADP1A-NM-35F	N, вилка – 3,5 мм, розетка	РНДМ.468562.029
ADP1A-NF-35M	N, розетка – 3,5 мм, вилка	РНДМ.468562.033
ADP1A-NF-35F	N, розетка – 3,5 мм, розетка	РНДМ.468562.025
ADP1A-IIIIM-IXM	III, вилка – IX, вилка	РНДМ.468562.024
ADP1A-IIIIM-IXF	III, вилка – IX, розетка	РНДМ.468562.032
ADP1A-IIIF-IXM	III, розетка – IX, вилка	РНДМ.468562.036
ADP1A-IIIF-IXF	III, розетка – IX, розетка	РНДМ.468562.028
ADP1A-NM-IXM	N, вилка – IX, вилка	РНДМ.468562.022
ADP1A-NM-IXF	N, вилка – IX, розетка	РНДМ.468562.030
ADP1A-NF-IXM	N, розетка – IX, вилка	РНДМ.468562.034
ADP1A-NF-IXF	N, розетка – IX, розетка	РНДМ.468562.026
ADP1A-IIIIM-35M	III, вилка – 3,5 мм, вилка	РНДМ.468562.023
ADP1A-IIIIM-35F	III, вилка – 3,5 мм, розетка	РНДМ.468562.031
ADP1A-IIIF-35M	III, розетка – 3,5 мм, вилка	РНДМ.468562.035
ADP1A-IIIF-35F	III, розетка – 3,5 мм, розетка	РНДМ.468562.027

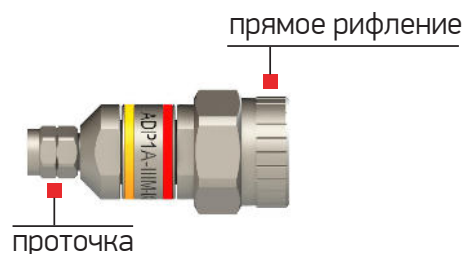
Идентификаторы



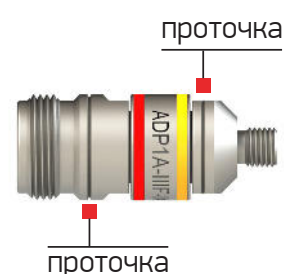
сетчатое рифление
N, вилка – сетчатое рифление
3,5 мм, вилка – нет маркера



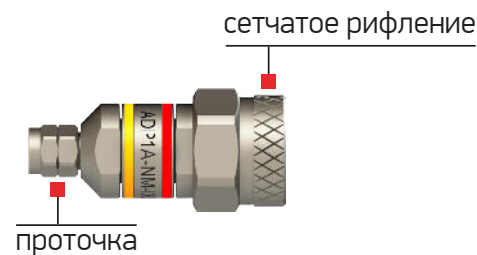
N, розетка – нет маркера
3,5 мм, розетка – нет маркера



прямое рифление
проточка
III, вилка – прямое рифление
IX, вилка – проточка



проточка
проточка
III, розетка – проточка
IX, розетка – проточка



сетчатое рифление
проточка
N, вилка – сетчатое рифление
IX, вилка – проточка



проточка
N, розетка – нет маркера
IX, розетка – проточка



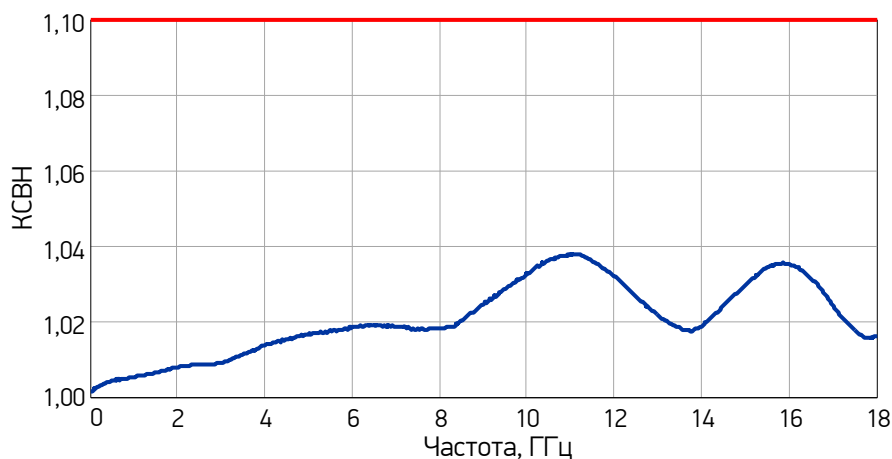
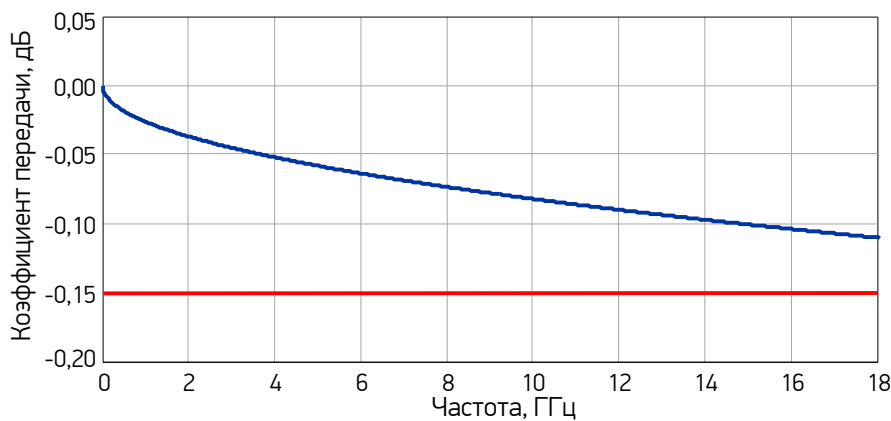
прямое рифление
III, вилка – прямое рифление
3,5 мм, вилка – нет маркера



проточка
III, розетка – проточка
3,5 мм, розетка – нет маркера

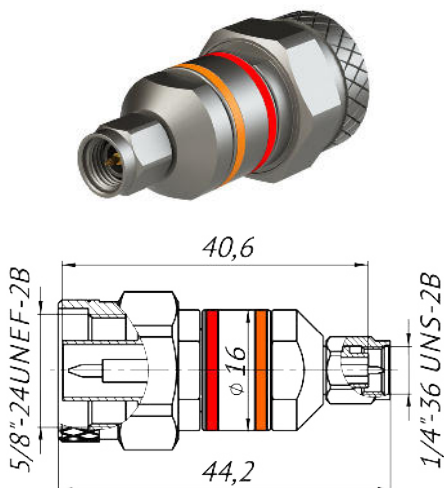
Технические характеристики	Значение
Диапазон рабочих частот, ГГц	от 0 до 18
Вносимые потери, дБ, не более	0,15
КСВН, не более	1,10
Сопротивление изоляции, МОм, не менее	1000
Переходное сопротивление центр. проводника, мОм, не более	10
Переходное сопротивление внешнего проводника, мОм, не более	10
Рабочее напряжение, В, не более	335
Количество сочленений (ресурс)	3000
Крутящий момент при затягивании, Н·м	
соединители N и III	от 1,1 до 1,7
соединители 3,5 мм и IX	от 0,8 до 1,0
Диапазон рабочих температур, °С	от -60 до +110

Графики типичных зависимостей коэффициента передачи и КСВН переходов от частоты

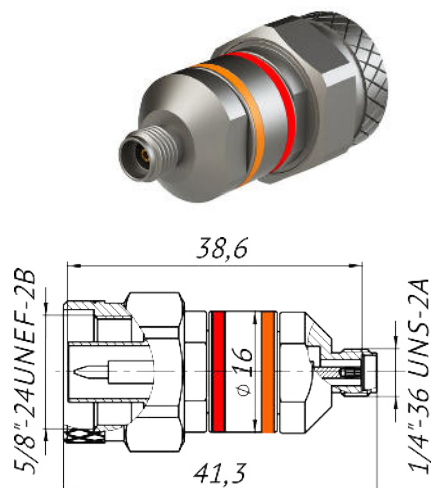


Соединители N – 3,5 мм

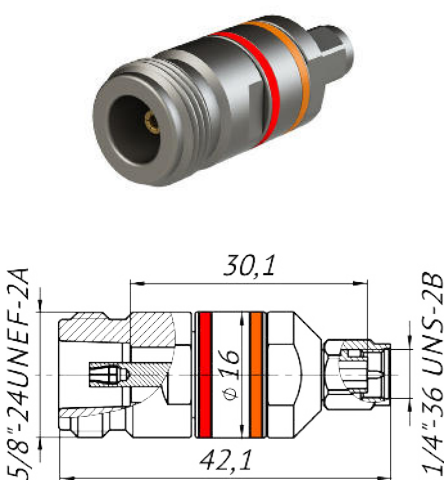
ADP1A-NM-35M
N, вилка – 3,5 мм, вилка
РЧДМ.468562.021



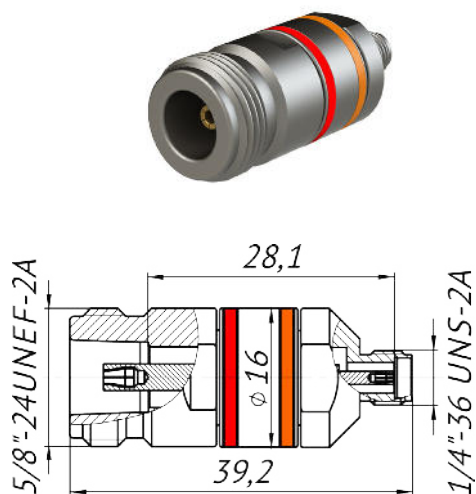
ADP1A-NM-35F
N, вилка – 3,5 мм, розетка
РЧДМ.468562.029



ADP1A-NF-35M
N, розетка – 3,5 мм, вилка
РЧДМ.468562.033

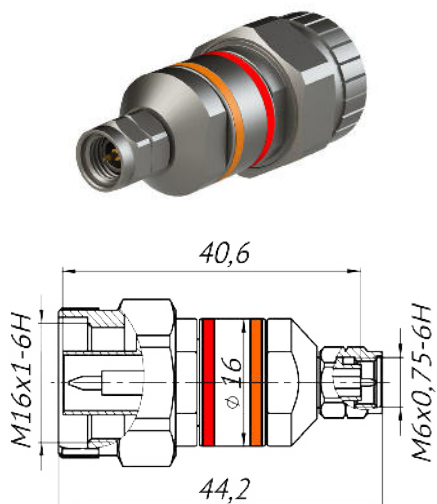


ADP1A-NF-35F
N, розетка – 3,5 мм, розетка
РЧДМ.468562.025

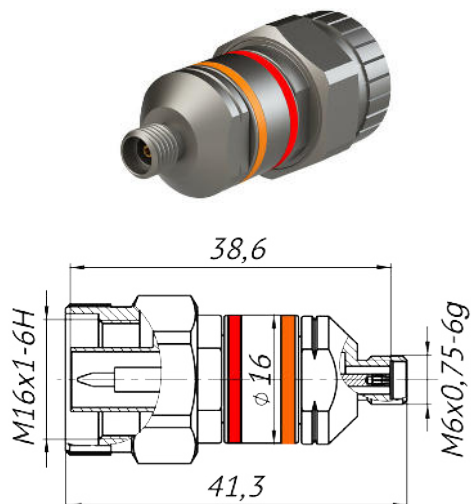


Соединители III – IX

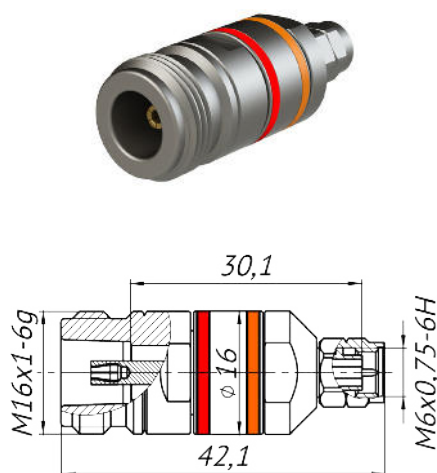
ADP1A-IIIIM-IXM
III, вилка – IX, вилка
РНДМ.468562.024



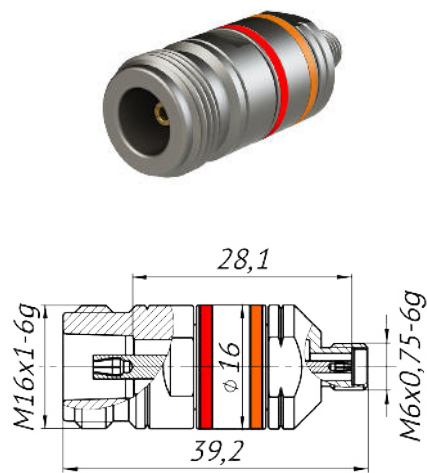
ADP1A-IIIIM-IXF
III, вилка – IX, розетка
РНДМ.468562.032



ADP1A-IIIF-IXM
III, розетка – IX, вилка
РНДМ.468562.036



ADP1A-IIIF-IXF
III, розетка – IX, розетка
РНДМ.468562.028

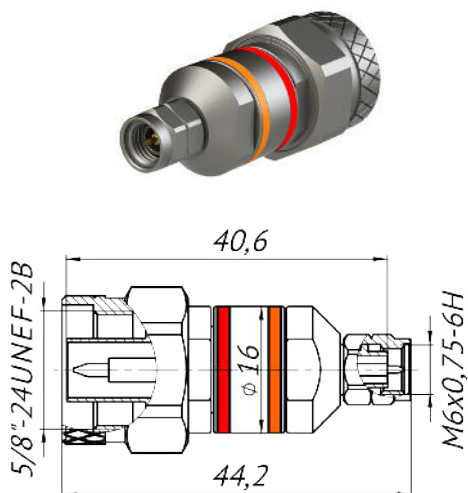


ADP1A

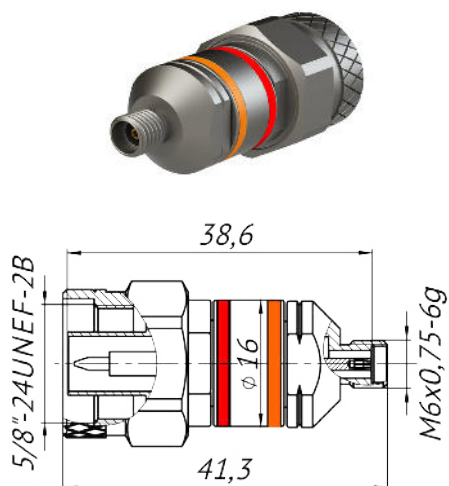
Коаксиальные переходы между трактами 7,0/3,04 мм и 3,5/1,52 мм

Соединители N – IX

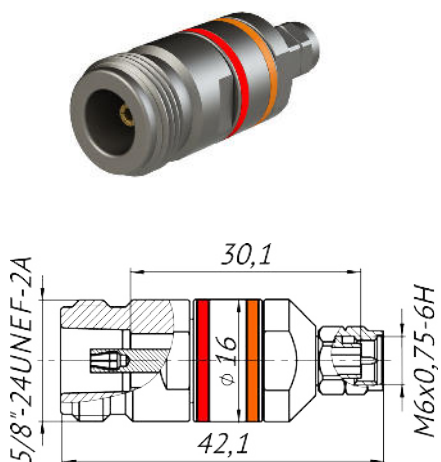
ADP1A-NM-IXM
N, вилка – IX, вилка
РНДМ.468562.022



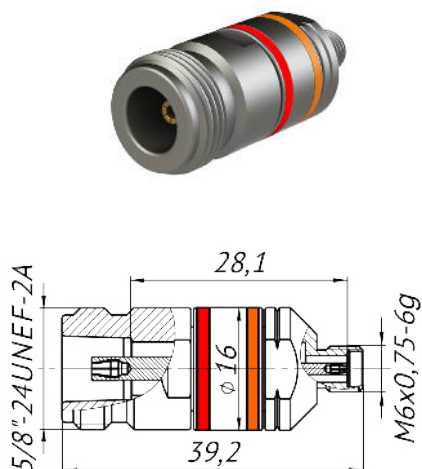
ADP1A-NM-IXF
N, вилка – IX, розетка
РНДМ.468562.030



ADP1A-NF-IXM
N, розетка – IX, вилка
РНДМ.468562.034

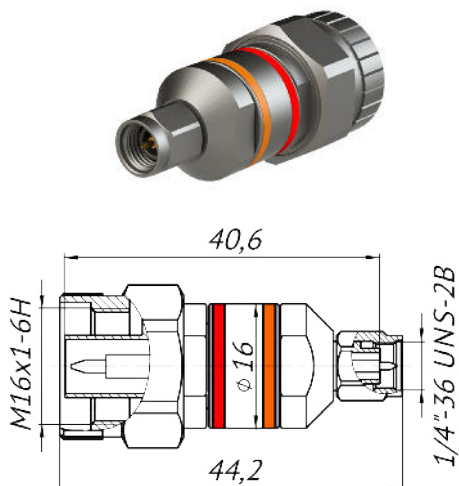


ADP1A-NF-IXF
N, розетка – IX, розетка
РНДМ.468562.026

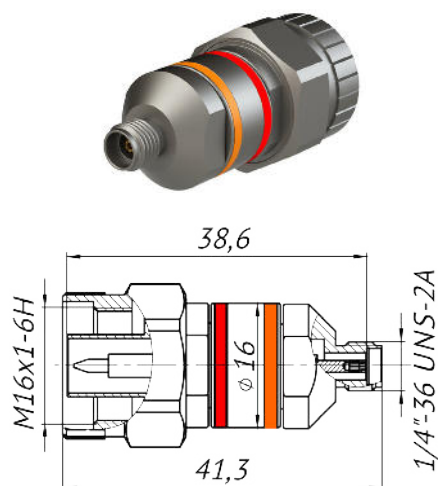


Соединители III – 3,5 мм

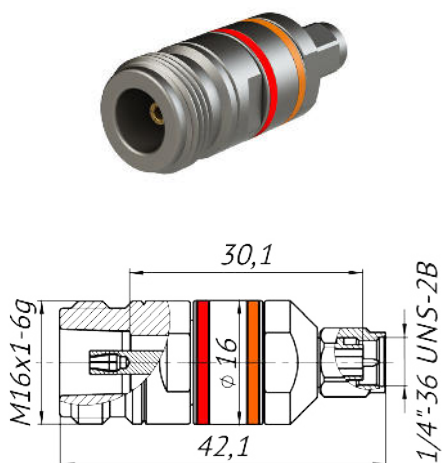
ADP1A-IIIIM-35M
III, вилка – 3,5 мм, вилка
РЧДМ.468562.023



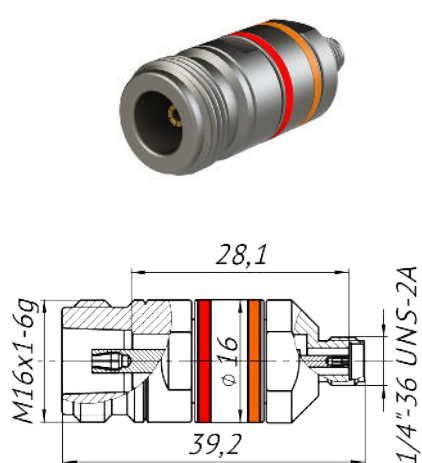
ADP1A-IIIIM-35F
III, вилка – 3,5 мм, розетка
РЧДМ.468562.031



ADP1A-IIIF-35M
III, розетка – 3,5 мм, вилка
РЧДМ.468562.035



ADP1A-IIIF-35F
III, розетка – 3,5 мм, розетка
РЧДМ.468562.027



Комплект поставки одного перехода включает в себя: переход, этикетку, защитные колпачки, индивидуальную упаковку.

В зависимости от размера коаксиального волновода и типа соединителей переходы серии ADP1A условно разделены на следующие группы:

- ▶ Переходы в тракте 7,0/3,04 мм:
соединители N (дюймовое исполнение)
соединители III (метрическое исполнение)
соединители N – III
- ▶ Переходы в тракте 3,5/1,52 мм:
соединители 3,5 мм (дюймовое исполнение)
соединители IX (метрическое исполнение)
соединители 3,5 мм – IX
- ▶ Переходы м/д трактами 7,0/3,04 мм и 3,5/1,52 мм:
соединители N – 3,5 мм
соединители III – IX
соединители N – IX
соединители III – 3,5 мм

Функции

Переходы серии ADP1A предназначены для выполнения целого ряда функций:

- ▶ Соединение устройств и кабелей в коаксиальном тракте
- ▶ Использование в качестве защитных устройств (savers)
- ▶ Расширение функциональных возможностей измерительных приборов
- ▶ Улучшение качества соединителей радиочастотных кабелей
- ▶ Применение в качестве мер коэффициентов передачи и отражения для проверки параметров радиотехнических средств измерений



Описание

Данные переходы являются прецизионными и относятся к измерительному классу (в английской терминологии – precision instrument grade adapters). В связи с этим при их изготовлении предъявляются повышенные требования к:

- ▶ Материалам деталей, свойствам и составу покрытий
- ▶ Геометрическим и механическим параметрам всех деталей переходов
- ▶ Ресурсу соединителей, при котором изменение характеристик переходов не превышает пределы допускаемых значений
- ▶ Коэффициенту отражения или КСВН
- ▶ Повторяемости коэффициента отражения при повторном подключении переходов
- ▶ Вносимым потерям
- ▶ Стойкости к внешним воздействующим факторам



Материалы

Внешний проводник – нержавеющая сталь
Центральный проводник – бериллиевая бронза
покрытие – износостойкое золото
Диэлектрическая опора – полиэфиримид

Соответствие предъявляемым требованиям достигается благодаря применению ряда технологических и конструктивных решений:

КСВН

Отклонение от номинальных значений геометрических размеров, влияющих на характеристический импеданс перехода – единицы микрон; Шероховатость поверхностей не хуже чем Ra 0,63 у внешних проводников и Ra 0,4 – центральных проводников; Уникальная конструкция опорной диэлектрической шайбы, обеспечивающая оптимальную эффективную диэлектрическую проницаемость; Присоединительный размер всех соединителей не более 80 мкм.

Потери

Воздушное заполнение, наличие только опорной диэлектрической шайбы; Низкое переходное сопротивление за счет обработки и покрытий проводников.

Повторяемость, ресурс

Конструкция гнездового контакта с шестью ламелями щеточного типа; Плоскостность и шероховатость контактных поверхностей внешнего проводника; Износостойкое покрытие центрального проводника; Соосность проводников.

Условия эксплуатации

Изготовление изолятора из полиэфиримида, что сохраняет геометрические размеры и диэлектрические характеристики практически неизменными в широком диапазоне температур.

Область применения

Область применения переходов охватывает процессы разработки, производства и проверки

радиотехнических устройств и систем, включая обеспечение их работоспособности во время эксплуатации, в условиях промышленного производства, лабораторий и в полевых условиях. Переходы могут применяться во всех областях, где используются радиотехнические устройства и системы – которые являются неотъемлемой частью человеческой деятельности, начиная от потребительских товаров и услуг (телевидение, радио, телефония, интернет, системы «умный дом или город», системы управления автомобилями, автоматизация сбора информации в магазинах или на предприятиях и т.д.), заканчивая системами безопасности:

- ▶ Измерительная техника
- ▶ Оборонная промышленность
- ▶ Телекоммуникации
- ▶ Бытовая электроника
- ▶ Беспроводные технологии
- ▶ Системы на базе ИОТ
- ▶ Лабораторные стенды в ВУЗ
- ▶ Метрология в радиоэлектронике

Варианты применения переходов

Защита радиотехнических устройств

При подключении к портам измерительных приборов, тестируемых модулей или к СВЧ-кабелям во время измерений или испытаний переходы предохраняют их входы/выходы от повреждений и тем самым продлевают срок службы устройств. Поскольку переходы относятся к измерительному классу, они не приводят к ухудшению характеристик приборов даже самого высокого метрологического уровня. Переходы серии ADP1A имеют специальную конструкцию соединителей с увеличенным ресурсом, что обеспечивает защиту портов устройств в течение длительного времени. Эта особенность является наиболее актуальной при работе с измерительными приборами, стоимость которых достаточно высока



и количество которых на предприятии, как правило, ограничено. Переходы серии ADP1A защищают порты, продлевают срок их службы и не искажают результаты измерений.

Измерительные приборы

Рассмотрим функции переходов при работе с *векторными анализаторами цепей*. Для измерения S-параметров многополюсников чаще всего используют векторные анализаторы цепей (ВАЦ) как средства, обладающие самой высокой точностью. ВАЦ представляет собой систему, состоящую из компаратора, кабелей и переходов, наборов мер коэффициентов передачи и отражения и управляющего программного обеспечения.

Для того чтобы обеспечить соответствие системы заявленным характеристикам, её необходимо правильно сконфигурировать, используя необходимые кабели и переходы для подключения исследуемых устройств, и выполнить калибровку. Переходы в такой системе могут выполнять несколько функций:

- ▶ Обеспечение совместимости соединителей измерительных портов и исследуемых устройств
- ▶ Использование в качестве меры «перемычка»

Для проведения полной двухпортовой калибровки ВАЦ, обеспечивающей максимальную точность при одновременном измерении коэффициентов передачи и отражения исследуемого устройства, требуется мера «перемычка». Функцию перемычки может выполнять переход:

- переходы могут выступать в качестве меры «неизвестная перемычка» при тестировании устройств, например, с разными типами соединителей
- при наличии описания в виде S-параметров переходы могут применяться в качестве меры «известная перемычка».

- ▶ Смещение плоскости калибровки

В процессе измерений может возникать ситуация когда калибровка уже проведена и требуется подключить исследуемое устройство с другими соединителями. В этом случае измерение параметров устройства обычно проводят совместно с подклю-

ченными переходами. Для компенсации влияния переходов на результаты измерений S-параметров осуществляют перенос плоскости калибровки:

- с помощью функций встраивания или исключения электрических цепей, если известны S-параметры перехода
- с помощью функции «удлинение порта», если S-параметры перехода являются неизвестными.

- ▶ Улучшение повторяемости результатов измерений при многократном подключении исследуемых устройств

Рассмотрим функции переходов при работе с *ваттметрами СВЧ*. Ваттметры предназначены для измерений мощности непрерывных и модулированных СВЧ-колебаний в различных трактах. Приборы обеспечивают максимальную точность измерений в широком диапазоне частот и мощностей. В целях расширения области применения ваттметров в их состав добавляются переходы измерительного класса, обеспечивающие проведение измерений с разными типами соединителей. Для достижения согласования измерительного тракта с номинальным характеристическим импедансом линии передачи 50 Ом КСВН переходов должен быть как можно ниже. За счёт этого снижается основная погрешность измерений СВЧ-мощности, вызванная эффектом рассогласования между источником сигнала и ваттметром.

Функции переходов при работе с *генераторами сигналов, частотомерами, анализаторами спектра и прочими приборами*. Для данных приборов самыми важными функциями переходов являются уже рассмотренные выше соединение и защита. При совместном использовании зарубежных и отечественных радиотехнических устройств и приборов существует проблема соединения их между собой. Отличия отечественных соединителей от зарубежных заключаются в резьбе элементов соединения внешнего проводника и в диаметре контактов центрального проводника. Так, например, проблема совместимости резьбы



заключается в том, что внешний диаметр метрической резьбы М6×0,75 равен 6 мм (тип соединителя IX), а у дюймовой резьбы 1/4"-36UNS диаметр составляет 6,35 мм (тип соединителя 3,5 мм). По этой причине метрический соединитель «вилка» невозможно накрутить на дюймовый соединитель «розетка». Подобная ситуация возникает с резьбами М16×1 и 5/8"-24UNEF: внешний диаметр резьбы М16×1 равен 16 мм (тип соединителя III), а внешний диаметр резьбы 5/8"-24UNEF составляет 15,87 мм (тип соединителя N) – поэтому дюймовый соединитель «вилка» невозможно накрутить на метрический соединитель «розетка». Существует возможность совмещения метрических и дюймовых соединителей в некоторых комбинациях: розетка типа N с вилкой типа III и вилка типа 3,5 с розеткой типа IX при условии, что длина резьбы не будет превышать 3–4 витка. При таком соединении не обеспечивается качественный электрический контакт по внешнему проводнику, что может привести к механическому повреждению центрального проводника. При подключении несоответствующих друг другу контактов происходит соединение с повышенным усилием включения и выключения. Это может привести к преждевременному стиранию покрытия штыревого контакта, поломке ламелей гнездового контакта, смещению центральных проводников вдоль оси и повреждению диэлектрических опор. В связи с этим подключать устройства с разными типами соединителей запрещается. Соединение таких устройств между собой является одной из причин ухудшения надёжности радиотехнических устройств, сокращения срока их службы или выхода из строя.

Кабели СВЧ

Требования к соосности проводников и качеству изготовления контактных поверхностей у соединителей переходов измерительного класса гораздо жёстче, чем у соединителей кабельных сборок. Практически любой СВЧ-кабель, даже самого высокого класса, чувствителен к изгибу. В момент изгиба происходит смещение центрального проводника, которое приводит к изменению его электри-

ческих характеристик, в частности S-параметров. Чем выше класс кабеля, тем меньше подобное смещение, тем стабильнее амплитудно- и фазочастотные характеристики кабеля в целом. Например, в системах на основе векторного анализатора цепей даже незначительное изменение электрических характеристик кабеля отражается на стабильности плоскости калибровки, т.е., другими словами, на погрешности измерений S-параметров исследуемых устройств. Существует и ряд других приложений, где качество измерений параметров сигналов или цепей напрямую зависит от стабильности параметров кабеля при изменении его положения, поэтому для дополнительной механической развязки центрального проводника кабеля относительно плоскости подключения к нему какого-либо устройства или прибора рекомендуется использовать переходы измерительного класса.



Эталоны

Переходы самостоятельно выступают в качестве мер коэффициентов передачи и отражения и используются в процессе калибровки или поверки радиотехнических средств измерений, если это установлено в их документации. Для переходов как средств измерений или эталонов единицы величины устанавливается прослеживаемость результатов измерений к государственному первичному эталону ГЭТ 75. Переходы серии ADP1A на выходе из производства могут быть дополнительно проверены на векторном анализаторе цепей высокой

точности. На основании проверки выдаётся сертификат заводской калибровки и s2p файл, содержащий значения комплексных коэффициентов передачи и отражения перехода в диапазоне рабочих частот.

Устройство переходов

Переходы состоят из двух соединителей, отрезков коаксиальных волноводов и опорной диэлектрической шайбы.

Коаксиальный волновод (тракт) – двухсвязная закрытая линия передачи с соосными внешним и центральным проводниками.

Коаксиальный соединитель – механический элемент, предназначенный для соединения радиотехнических устройств в коаксиальном тракте. Соединители различаются по типу.

Тип соединителя – унифицированная конструкция соединителя. Каждый тип соединителя имеет определенные размеры и допуски в зависимости от сечения коаксиального тракта, обеспечивающие механическую и электрическую совместимость при соединении.

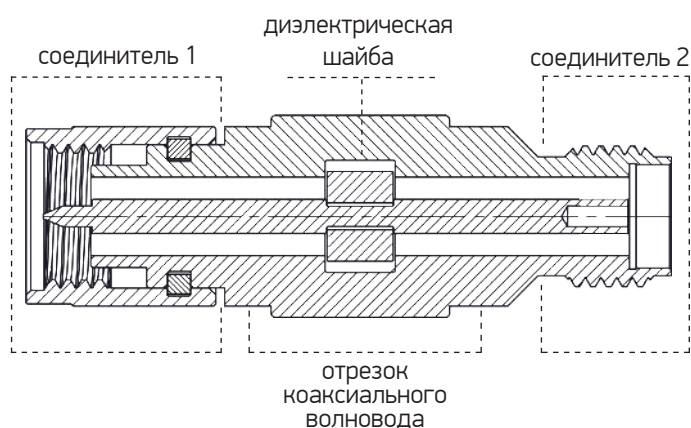
Сечение коаксиального тракта – соотношение диаметров проводников коаксиального волновода (размеры внутреннего диаметра внешнего проводника D и внешнего диаметра центрального проводника d коаксиального волновода, выраженные в виде отношения D/d).

Опорная диэлектрическая шайба – конструктивный элемент, обеспечивающий фиксацию и соосное расположение центрального проводника относительно внешнего. Шайбы бывают частичного и полного заполнения.

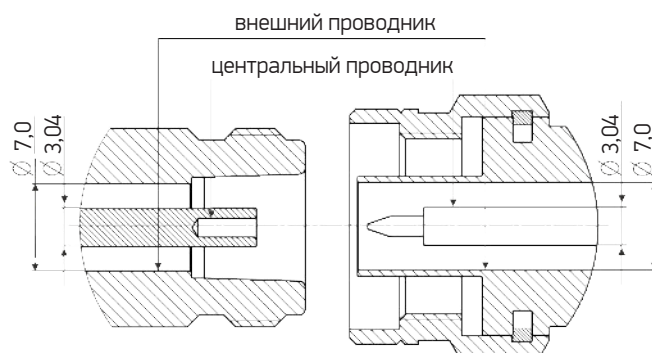
Контактная поверхность – поверхность, по которой происходит механическое соединение внешних и центральных проводников.

Опорная плоскость – плоскость отсчета основных электрических характеристик, таких

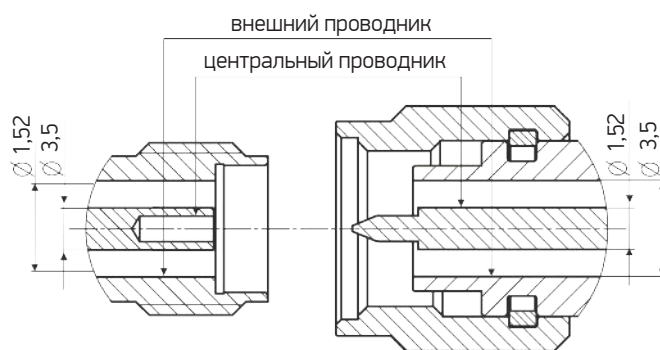
как электрическая длина, модуль и фаза коэффициентов передачи и отражения. Опорная плоскость определяется типом соединителя. Ниже представлен рисунок демонстрирующий устройство перехода.



Устройство перехода



Соединители N и III, розетка и вилка



Соединители 3,5 мм и IX, розетка и вилка



Подключение устройств с разными типами соединителей является одной из причин ухудшения надежности радиотехнических устройств, сокращения срока их службы или выхода из строя. Для безошибочного определения типа соединителей переходы серии ADP1A имеют визуальную идентификацию.

Кроме цветовой идентификации, переходы имеют особые маркеры - в виде дополнительной проточки на корпусе или рифления на гайке - для отличия метрических соединителей III и IX от дюймовых N и 3,5 мм соответственно.

Наличие трёх видов идентификации (буквенная, цветовая и маркерная) упрощает определение типа соединителей переходов при эксплуатации и делает процесс подключения более безопасным. Достаточно посмотреть на его наименование или на цвет идентификатора совместно с маркером.



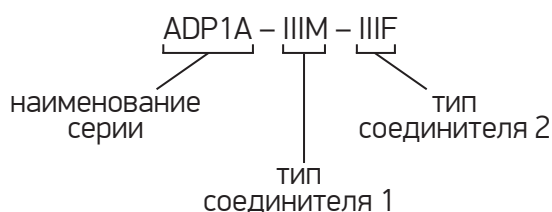
Тип каждого соединителя указан в наименовании перехода, нанесённом на его корпус.

- NM, NF N, вилка и N, розетка
- IIIM, IIIF III, вилка и III, розетка
- 35M, 35F 3,5 мм, вилка и 3,5 мм, розетка
- IXM, IXF IX, вилка и IX, розетка
- M вилка – штыревой контакт (male)
- F розетка – гнездовой контакт (female).

В соответствии с типом соединителя каждый переход имеет цветовую идентификацию:

Красный  N и III

Оранжевый  3,5 мм и IX



ADP2C-35F-35F

Переходы панельные



- Диапазон частот до 20 ГГц
- КСВН, не более 1,08
- Расширенный диапазон температур
- Миниатюрный размер



Технические характеристики

Значение

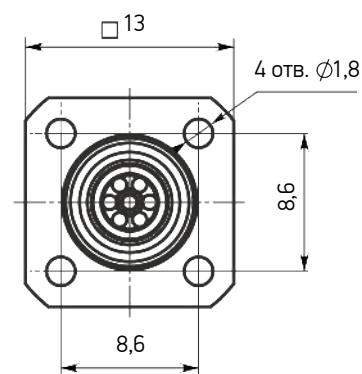
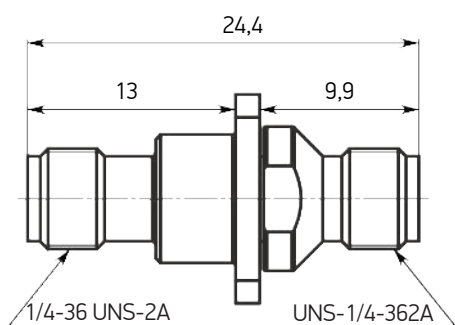
Диапазон частот, ГГц	от 0 до 20
КСВН, не более	1,08
Вносимые потери, дБ, не более	0,2
Диапазон рабочих температур, °С	от -60 до +110
Тип соединителей	3,5 мм, розетка - 3,5 мм, розетка

Наименование

Обозначение

Переход панельный ADP2C-35F-35F	РНДМ.468562.077
---------------------------------	-----------------

Переходы панельные в тракте 3,5 мм предназначены для установки на панели СВЧ приборов. Качество материалов, покрытий и конструкция центрального проводника обеспечивают стабильность параметров при большом количестве циклов соединений. Предлагаемый способ крепежа позволяет размещать их максимально близко друг к другу.



CON1A-29F

Блочные соединители



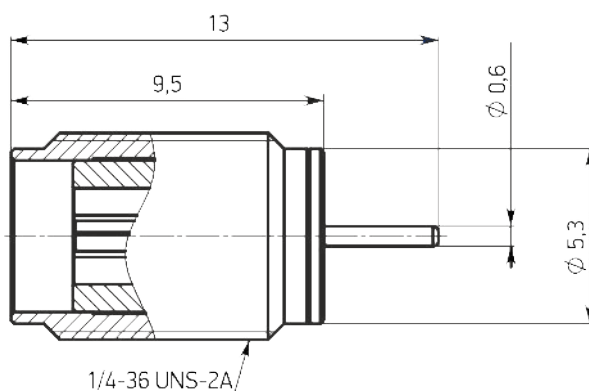
- Диапазон частот до 20 ГГц
- КСВН, не более 1,12
- Расширенный диапазон температур



Технические характеристики	Значение
Диапазон частот, ГГц	от 0 до 20
КСВН, не более	1,12
Вносимые потери, дБ, не более	0,2
Диапазон рабочих температур, °С	от -60 до +110

Наименование	Обозначение
Розетка блочная CON1A-29F	РНДМ.468553.001

Блочные соединители в тракте 2,92 мм предназначены для установки в корпуса СВЧ блоков и модулей и имеют малые потери и отражение в диапазоне частот до 20 ГГц. Диэлектрическая опора выполнена из термостойкого пластика, позволяющего использовать соединители в широком диапазоне температур.

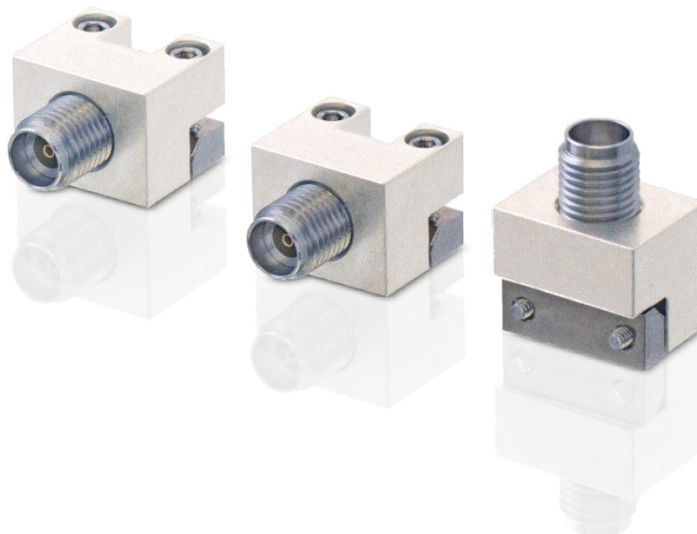


CON2A-29F

Торцевые соединители



- Диапазон частот до 20 ГГц
- КСВН, не более 1,2
- Расширенный диапазон температур
- Модульная конструкция
- Ремонтопригодность



Технические характеристики

Значение

Диапазон частот, ГГц	от 0 до 20
КСВН, не более	1,2
Вносимые потери, дБ, не более	0,5
Диапазон рабочих температур, °С	от -60 до +110

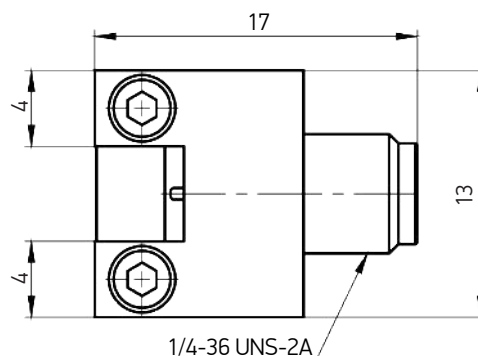
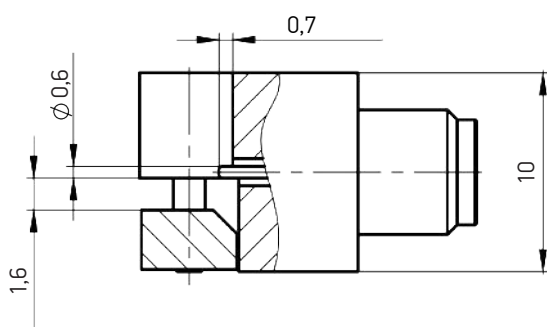
Наименование

Обозначение

Розетка торцевая CON2A-29F

РНДМ.468553.003

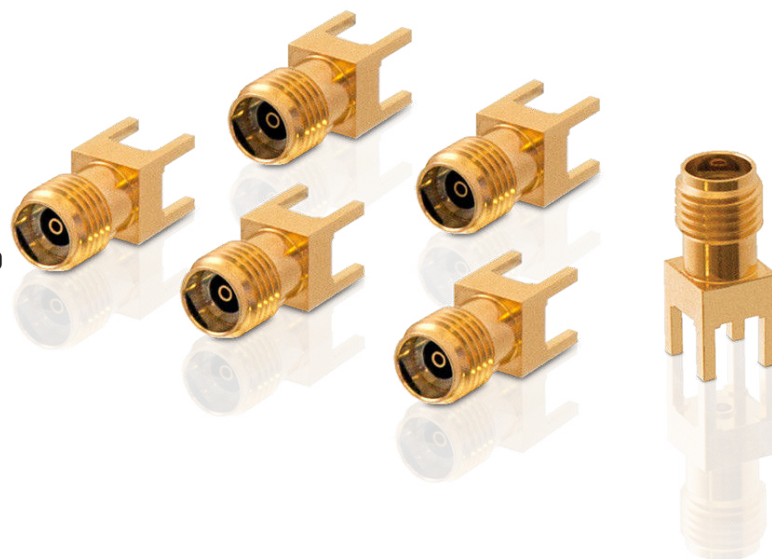
Торцевые соединители в тракте 2,92 мм предназначены для установки на торец многослойной печатной платы. Монтаж производится при помощи крепежных винтов и пайки корпуса к плате. Благодаря модульной конструкции замена внутренней части соединителя осуществляется без демонтажа корпуса.



CON4B-29F

Вертикальные экранированные соединители

- Диапазон частот до 20 ГГц
- КСВН, не более 1,2
- Расширенный диапазон температур
- Вертикальная установка
- Экранированное исполнение



Технические характеристики

Значение

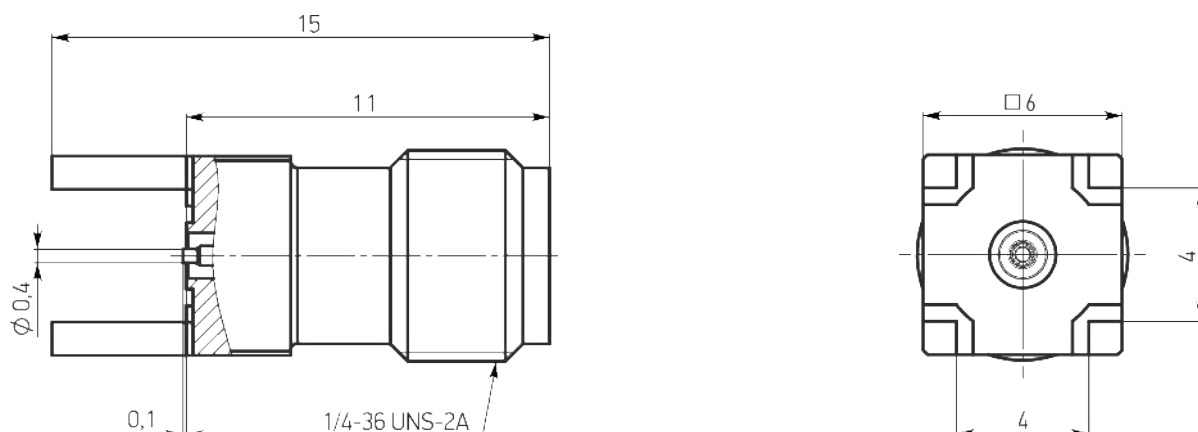
Диапазон частот, ГГц	от 0 до 20
КСВН, не более	1,2
Вносимые потери, дБ, не более	0,5
Диапазон рабочих температур, °С	от -60 до +110

Наименование

Обозначение

Розетка вертикальная CON4B-29F	РНДМ.468553.002
--------------------------------	-----------------

Вертикальные экранированные соединители в тракте 2,92 мм предназначены для установки на многослойные печатные платы. Такой способ установки значительно упрощает разводку и конструкцию печатного узла. Соединители имеют малые потери и отражение в диапазоне частот до 20 ГГц.





Кабельные сборки из полужесткого кабеля



Тип кабеля	Тип соединителя	Диапазон частот, ГГц	КСВН
EZ_86_AL_TP_M17	11 SMA-50-2-15/111NH	от 0 до 20	1,10
EZ_86_AL_TP_M17	11 SMA-50-2-65/119NH	от 0 до 20	1,10
EZ_86_TP_M17	11 SMA-50-2-15/111NH	от 0 до 20	1,10
EZ_86_TP_M17	11 SMA-50-2-65/119NH	от 0 до 20	1,10
EZ_118_TP	11 SK-50-2-51/119NE	от 0 до 40	1,25
EZ_141_AL_TP_M17	11 SMA-50-3-14/11NH	от 0 до 20	1,10
EZ_141_AL_TP_M17	11 SMA-50-3-64/19NH	от 0 до 20	1,10
EZ_141_TP_M17	11 SMA-50-3-14/11NH	от 0 до 20	1,10
EZ_141_TP_M17	11 SMA-50-3-64/19NH	от 0 до 20	1,10

НПК ТАИР оказывает услугу по изготовлению кабелей СВЧ произвольной формы. Процесс изготовления включает следующие этапы: выбор кабеля, формовку или изгиб по индивидуальным чертежам или 3D-моделям, монтаж соединителей, проверку основных электрических и механических параметров, а также маркировку. Возможна дополнительная настройка коэффициента стоячей волны по напряжению входа и выхода в целях достижения наилучшего согласования в радиочастотном тракте и минимизации потерь, обусловленных отражением полезного сигнала.

Формовка выполняется на автоматизированной установке, обеспечивающей высокую точность и повторяемость всех параметров. Длина кабелей может достигать 1 м. Поддерживаемые типы кабелей приведены в таблице.

По индивидуальным требованиям возможно изготовление сборок с применением других типов кабелей и соединителей (из материала заказчика).



НПК ТАИР и ПЛАНАР являются партнёрами по разработке и производству векторных анализаторов цепей и компонентов СВЧ тракта. Совместная деятельность позволила инженерным командам обоих предприятий аккумулировать технологии и производственные мощности для усиления позиций по направлениям:

- ▶ СВЧ электроника до 110 ГГц;
- ▶ приборостроение;
- ▶ метрологическое обеспечение;
- ▶ разработка и производство радиотехнического оборудования и компонентов под заказ.

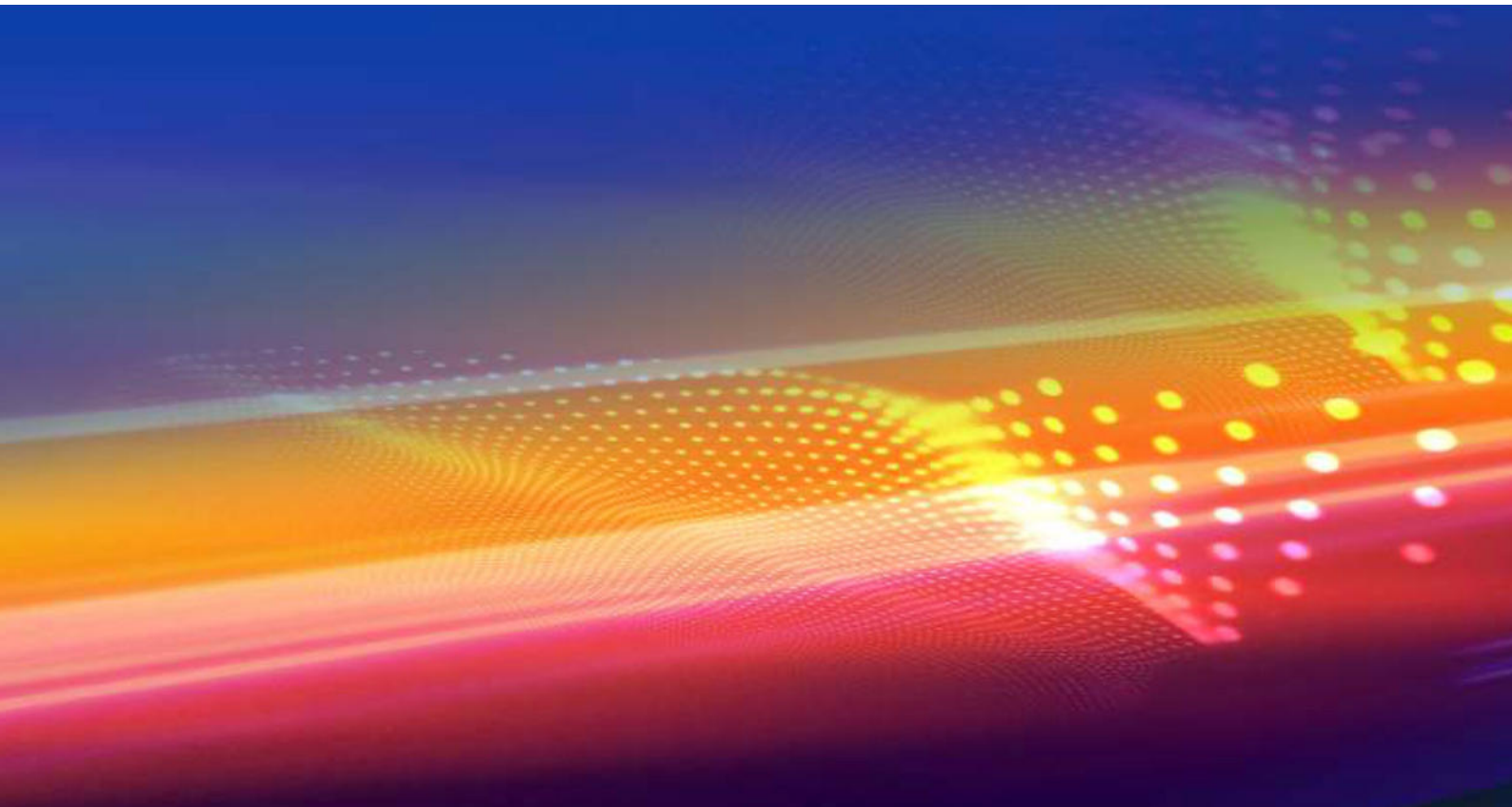
Результаты партнерства:

- ▶ создание измерительной техники принципиально нового уровня (векторных анализаторов цепей);
- ▶ производство наиболее востребованных компонентов СВЧ тракта;
- ▶ внедрение новых методов измерений (автоматизации).

По вопросам приобретения представленной продукции обращайтесь по телефонам:

НПК ТАИР +7 (3822) 90-11-63
ООО ПЛАНАР +7 (351) 263-26-82





по вопросам приобретения представленной продукции
воспользуйтесь контактной информацией:



НПК ТАИР

634041 г. Томск, пр. Кирова, д.51А оф. 600
тел. +7(3822) 90 11 63
tairtomsk@gmail.com
www.npktair.com



ООО ПЛАНАР

454091 г. Челябинск, ул. Елькина, д.32
тел. +7(351) 729 97 77, +7(351) 263 26 82
welcome@planarchel.ru
www.planarchel.ru