

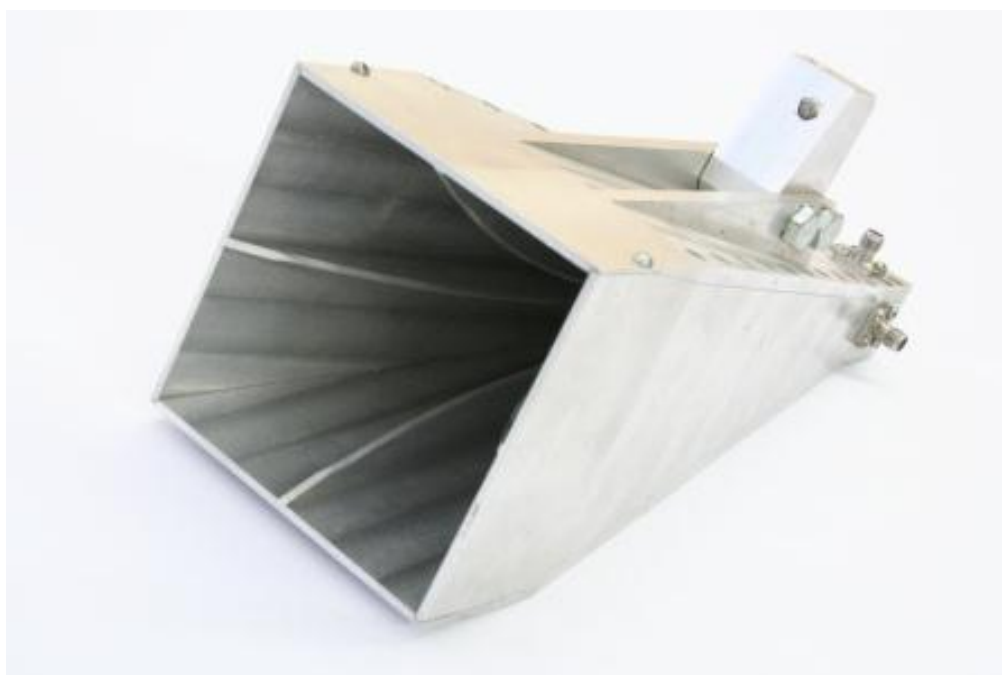
ЗАО "СКАРД-Электроникс"

ТЕХНИЧЕСКАЯ ИНФОРМАЦИЯ

**Антенна измерительная рупорная, биортогональная,
широкополосная**

П6-129

Диапазон частот 18 – 40 ГГц



305021, Россия, г.Курск, ул.К.Маркса д.70б, т/ф: +7 (4712) 390-632, mail: info@skard.ru
www.skard.ru

Данная информация носит справочный характер и не является публичной офертой.

СОДЕРЖАНИЕ

| | стр. |
|---|------|
| 1. Назначение изделия..... | 3 |
| 2. Устройство..... | 3 |
| 3. Технические характеристики..... | 3 |
| 4. Состав изделия и комплектность..... | 4 |
| 5. Применяемые материалы..... | 4 |
| 6. Маркировка и упаковка..... | 5 |
| 7. Гарантии изготовителя..... | 5 |
| 8. Габаритный чертеж и модель антенны П6-129..... | 6 |
| 9. Дополнительные фотографии..... | 6 |
| 10. Приложение 1..... | 7 |
| 11. Приложение 2..... | 8 |
| 12. Приложение 3..... | 9 |
| 13. Приложение 4..... | 10 |

1. НАЗНАЧЕНИЕ ИЗДЕЛИЯ

Антенна измерительная рупорная биортогональная П6-129 (далее – антенна) предназначена для измерения плотности потока энергии электромагнитного поля совместно с измерительными приемными устройствами, а с генераторами – для возбуждения электромагнитного поля с заданной плотностью потока энергии в диапазоне частот от 18 до 40 ГГц. Антенна применяется для измерения параметров антенных устройств и параметров электромагнитной совместимости радиоэлектронных средств. Антенна может использоваться для работы в лабораторных, заводских и полевых условиях.

2. УСТРОЙСТВО

Антенна представляет собой двухканальную рупорную антенну с единым фазовым центром и цепями независимого возбуждения двух линейных ортогонально поляризованных излучений электромагнитного поля, работающую в диапазоне частот от 18 до 40 ГГц.

Антенна представляет собой пирамидальный рупор, обеспечивающий работу в диапазоне частот от 18 до 40 ГГц.

Антенна имеет биортогональную (вертикальную и горизонтальную) поляризацию.

Антенна выполнена на базе Н - образного волновода с ножевыми пластинами экспоненциальной формы, являющимися продолжением выступов Н - образного волновода. Толщина ножевых пластин плавно изменяется от t в раскрытие волновода до $3t$ в раскрытие рупора.

Антенна имеет два коаксиальных СВЧ - входа с волновым сопротивлением 50 Ом (соединители К-типа (розетка)).

Конструкция антенны предусматривает возможность крепления на специализированную диэлектрическую треногу КНПР.301554.001 или опору любого типа с использованием кронштейна КНПР.301568.003

3. ТЕХНИЧЕСКИЕ ХАРАКТЕРИСТИКИ

Таблица 1

| Техническая характеристика | Значение технической характеристики П6-129 |
|--|--|
| Диапазон частот | 18 – 40 ГГц |
| Поляризация антенны: - канал № 1 - канал № 2 | вертикальная горизонтальная |

| | |
|--|--|
| Коэффициент усиления антенны в диапазоне частот, дБ, не менее | 17,0 |
| Пределы погрешности коэффициента усиления антенны | ± 2 |
| КСВН входа, не более | 2,5 |
| Уровень кроссполяризованной составляющей антенны, дБ, не менее | минус 18 |
| Тип СВЧ соединителей (канал № 1, канал № 2) | Rosenberger 02K421-800S3 (Розетка К-типа) |
| Масса антенны, кг, не более | 2,2 |
| Габаритные размеры (длина \times ширина \times высота), мм | 380 \times 126 \times 126 |

Примечания:

Коэффициент усиления антенны для заданной частоты определяется по графику (приложение 1), либо по таблице (приложение 2), придаваемым к антенне, и может уточняться в процессе эксплуатации по результатам периодических проверок.

Рабочие условия эксплуатации:

- температура воздуха, °С.....от минус 40 до +50;
- относительная влажность при температуре 25°С, %, не более.....80;
- атмосферное давление, мм рт. стот 630 до 800.

4. СОСТАВ ИЗДЕЛИЯ И КОМПЛЕКТНОСТЬ

1. Антенна П6-129 – 1 шт.
2. СВЧ-нагрузка коаксиальная 50 Ом – 1 шт.
3. Паспорт – 1 шт.
4. Сертификат первичной калибровки – 1 шт.
5. Транспортная упаковка

5. ПРИМЕНЯЕМЫЕ МАТЕРИАЛЫ

Сплав Д16Т, Покрытие Хим.Окс. электропроводное (ГОСТ 15150-69)

6. МАРКИРОВКА

На антенне имеются следующие обозначения:

- Товарный знак предприятия-изготовителя и наименование антенны;
- Заводской номер антенны.

7. ГАРАНТИИ ИЗГОТОВИТЕЛЯ

Изготовитель гарантирует соответствие антенны измерительной рупорной, биортогональной, широкополосной П6-129 заявленным требованиям при соблюдении условий транспортирования, хранения, монтажа и эксплуатации.

Гарантийный срок эксплуатации – 12 месяцев с даты поставки.

Изготовитель:

ЗАО «СКАРД-Электроникс»

Россия, 305021, г. Курск, ул. К. Маркса, 70Б

т/ф: +7 (4712) 390-632, 390-786

mail: info@skard.ru

8. ГАБАРИТНЫЙ ЧЕРТЕЖ И МОДЕЛЬ АНТЕННЫ П6-129

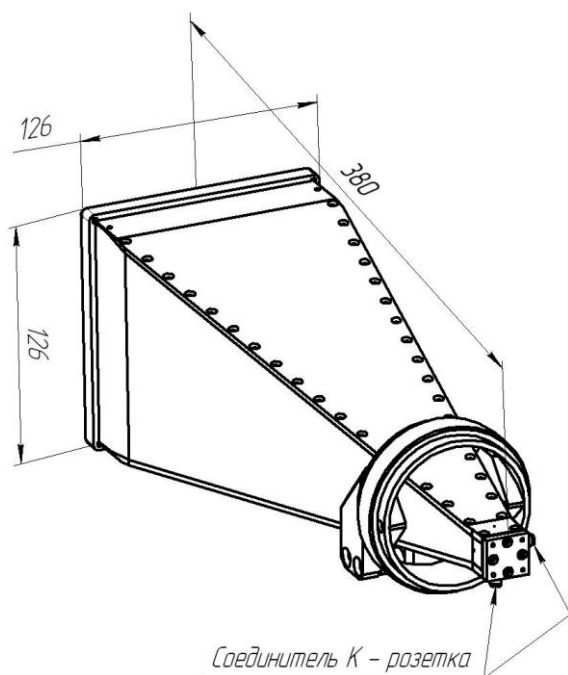


Рис.1 Габаритный чертеж антенны П6-129

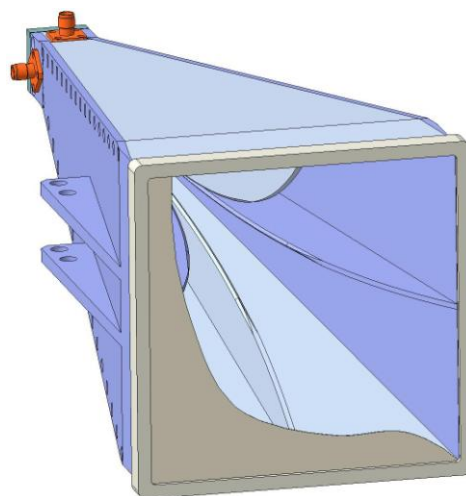


Рис.2 3D модель антенны П6-129

9. ДОПОЛНИТЕЛЬНЫЕ ФОТОГРАФИИ



Фото1. Антенна П6-129 на штативе, вид сбоку



Фото2. Антенна П6-129 на штативе, вид спереди

ПРИЛОЖЕНИЕ 1Типовой график коэффициента усиления антенны измерительной П6-129¹

¹ Значения коэффициента усиления для каждой конкретной антенны может отличаться от значения, приведенного в Приложении 1.

ПРИЛОЖЕНИЕ 2

Типовая таблица
значения коэффициента усиления антенны П6-129
для заданной частоты²

| Частота, ГГц | Коэффициент усиления | |
|--------------|----------------------|---------|
| | Канал 1 | Канал 2 |
| 18 | 18,4 | 18,3 |
| 19 | 18,6 | 18,3 |
| 20 | 18,8 | 18,6 |
| 21 | 18,6 | 18,1 |
| 22 | 18,8 | 18,4 |
| 23 | 19,1 | 18,3 |
| 24 | 19,2 | 18,5 |
| 25 | 19,3 | 18,6 |
| 26 | 19,9 | 19,4 |
| 27 | 19,9 | 19,5 |
| 28 | 19,8 | 19,4 |
| 29 | 18,8 | 18,9 |
| 30 | 19,2 | 18,9 |
| 31 | 19,9 | 19,7 |
| 32 | 19,7 | 19,1 |
| 33 | 19,3 | 19,0 |
| 34 | 19,5 | 19,3 |
| 35 | 19,5 | 19,1 |
| 36 | 19,7 | 19,2 |
| 37 | 20,1 | 19,6 |
| 38,5 | 20,5 | 20,8 |
| 40 | 21,6 | 21,8 |

² Числовые значения коэффициента усиления для каждого конкретного изделия может отличаться от значений, указанных в Приложении 2

ПРИЛОЖЕНИЕ 3
Рекомендуемые опции

МШУ с блоком питания

Кабель измерительный (1-10м).....

Фотоштатив.....

Штатив диэлектрический.....

Транспортный кейс – «Стандарт»



Пыле-влажозащищенный
противоударный кейс «Защита»



ПРИЛОЖЕНИЕ 4

Продукцию ЗАО «СКАРД-Электроникс» вы можете приобрести:

- отправив заявку по факсу (4712) 390-632;
- позвонив по телефону (4712) 390-786; 390-632; 394-390;
- отправив запрос на электронную почту:
chon@skard.ru; info@skard.ru;
- обратившись к нашим дилерам в ближайшем к вам регионе;
- заполнив форму заявки с указанием интересующих позиций.

Наиболее полная информация, в том числе действующие (актуальные) технические характеристики опубликованы на странице выбора антенн ([ссылка на страницу](#)). За содержание сведений о продукции ЗАО «СКАРД-Электроникс» на сторонних сайтах и в иных источниках информации, производитель ответственности не несет.

ЗАО "СКАРД-Электроникс" не дает никаких гарантий или заверений относительно пригодности своей продукции для любой конкретной цели, не указанной в руководстве по эксплуатации.