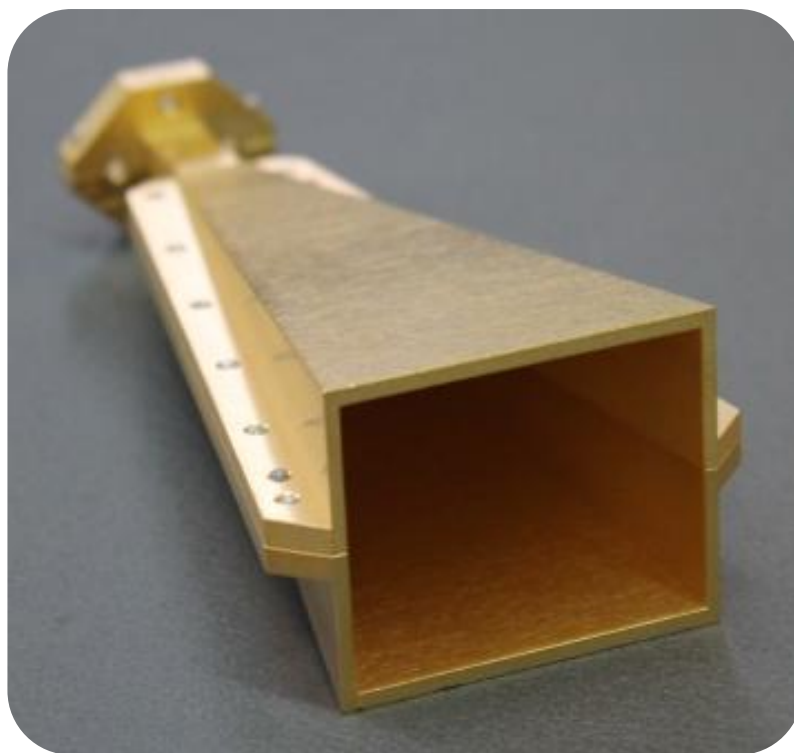


«СКАРД-Электроникс»

Техническая информация



Антенна рупорная
измерительная П6-134
50-75 ГГц





СОДЕРЖАНИЕ

	стр.
1. Назначение изделия.....	3
2. Устройство.....	3
3. Особенности.....	3
4. Технические характеристики.....	3
5. Применяемые материалы.....	4
6. Гарантии изготовителя.....	4
7. Состав изделия и комплектность.....	4
8. Маркировка и упаковка.....	5
9. Габаритный чертеж и 3D модель антенны П6-134.....	5
10. Дополнительные фотографии.....	5
11. Приложение 1.....	6
12. Приложение 2.....	7
13. Приложение 3.....	8
14. Приложение 4.....	9

ГРАФИЧЕСКИЕ ОБОЗНАЧЕНИЯ



- диапазон рабочих температур



- масса изделия



- изделие поставляется в кейс-упаковке



1. НАЗНАЧЕНИЕ ИЗДЕЛИЯ

Измерительная рупорная антенна П6-134 предназначена для приема и передачи линейно поляризованного сигнала в диапазоне от 50,0 до 75,0 ГГц. Конструктивно построена по схеме "оптимального" рупора и имеет волноводный выход прямоугольного сечения 3,76 x 1,88 мм. (стандарт WR15/RG-98/U). Имеет три базовых варианта комплектации П6-134-1, П6-134-2, П6-134-3 в соответствии с используемыми потребителем типовыми оконечными устройствами. Рекомендована для метрологических приложений и экспериментальных исследований.

П6-134

2. УСТРОЙСТВО

Антенна представляет собой пирамидальный рупор, обеспечивающий работу в диапазоне частот от 50,0 до 75,0 ГГц.

Антенна выполнена на базе биортогонального Н-образного волновода и пирамидального квадратного рупора с ножевыми пластинами экспоненциальной формы, являющимися продолжением выступов Н-образного волновода.

Конструкция антенны предусматривает возможность её крепления на стандартный фотоштатив или диэлектрическую треногу.

3. МАРКИРОВКА И УПАКОВКА

На антенне имеются следующие обозначения:

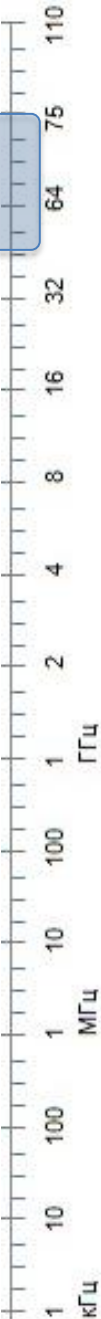
- товарный знак предприятия-изготовителя и наименование антенны;
- заводской номер антенны.

4. ОСОБЕННОСТИ

- ✓ Имеет хорошую неравномерность коэффициента усиления и КСВН;
- ✓ Подходит для измерения параметров антенных устройств и параметров электромагнитной совместимости радиоэлектронных средств;
- ✓ Стабильные метрологические характеристики позволяют использовать П6-134 как передающую антенну, в вариантах комплектации П6-134-1 и П6-134-2;
- ✓ Может использоваться в системах оценки ЭМС и ПЭМИН;
- ✓ Поставляется с калибровочным сертификатом.

Вариант комплектации П6-134-1 - рекомендован для использования с оконечными приборами имеющими волноводный вход в соответствии со стандартом ГОСТ 13317-89 или приборами имеющими волноводный вход стандарта WR15/RG-98/U. Комплект включает в себя рупорную антенну П6-134 диапазона 50,0-75,0 ГГц, волноводный переход с сечения 3,76x1,88 мм к сечению 3,6x1,8 мм., устройство крепления к штативу, а также необходимый набор вспомогательных опций.

Вариант комплектации П6-134-2 - рекомендован для использования с оконечными приборами имеющими коаксиальный вход V-типа и обеспечивающих измерения в диапазоне частот 50,0-75,0 ГГц. Комплект включает в себя рупорную антенну П6-134 диапазона 50,0-75,0 ГГц, коаксиально-волноводный переход с сечения мм 3,76x1,88 на коаксиал V-типа, измерительный кабель, устройство крепления к штативу, а также необходимый набор вспомогательных опций.





П6-134

Вариант комплектации П6-134-3 - рекомендован для использования с оконечными приборами имеющими коаксиальный вход типа SMA, N или III и обеспечивающих измерения в диапазоне частот с верхней границей не менее 1 ГГц. Комплект включает в себя рупорную антенну П6-134 диапазона 50,0-75,0 ГГц, калиброванный гармониковый смеситель диапазона 50,0-75,0 ГГц, межканальные коаксиальные переходы SMA-тип III и SMA тип III, два измерительных кабеля диапазона 0-18,0ГГц, устройство крепления к штативу, а также необходимый набор вспомогательных опций.

5. ТЕХНИЧЕСКИЕ ХАРАКТЕРИСТИКИ

Таблица 1

№ п/п	Техническая характеристика	Значение технической характеристики П6-134
1	Диапазон частот, ГГц	от 50 до 75
2	Коэффициент усиления антенны, дБ	≥ 22,5
3	Расширенная неопределенность измерения эффективной площади и коэффициента усиления (коэффициента охвата =2), дБ	± 0,6
4	КСВН входа, не более	1,5
5	Поляризация	линейная
7	Тип СВЧ соединителя	Волновод
8	Габаритные размеры (с учетом крепежного кольца), мм	∅88×110

Примечания:

Коэффициент усиления и калибровки антенны для заданной частоты определяется по графику (приложение 1), либо по таблице (приложение 2), придаваемым к антенне, и может уточняться в процессе эксплуатации по результатам периодических проверок комплекта.

Рабочие условия эксплуатации:

- относительная влажность при температуре 25°С, %, не более.....70;
- атмосферное давление, мм рт. ст.от 630 до 795.

6. ПРИМЕНЯЕМЫЕ МАТЕРИАЛЫ

Сплав Д16Т, Покрытие Хим.Окс. электропроводное

7. ГАРАНТИИ ИЗГОТОВИТЕЛЯ

Изготовитель гарантирует соответствие антенны измерительной рупорной П6-134 заявленным требованиям при соблюдении условий транспортирования, хранения, монтажа и эксплуатации.

Гарантийный срок эксплуатации – 12 месяцев с даты поставки.

Изготовитель:

АО "СКАРД-Электроникс"

Россия, 305021, г. Курск, ул. К. Маркса, 70Б

т/ф: +7 (4712) 390-632, 390-786

mail: info@skard.ru





8. СОСТАВ ИЗДЕЛИЯ И КОМПЛЕКТНОСТЬ

1. Антенна П6-134 – 1 шт.
2. Эксплуатационная документация – 1 шт.
3. Сертификат первичной калибровки – 1 шт.

9. ГАБАРИТНЫЙ ЧЕРТЕЖ И 3D МОДЕЛЬ АНТЕННЫ П6-134

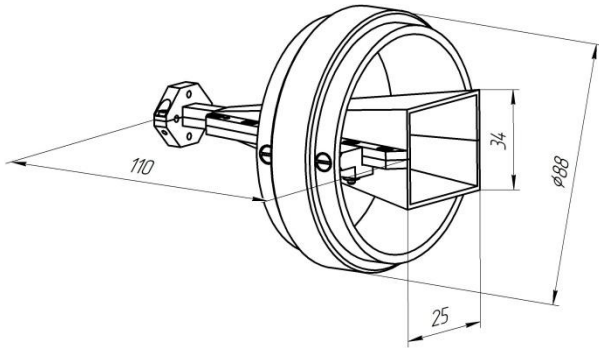


Рис. 1 Габаритный чертеж антенны П6-134

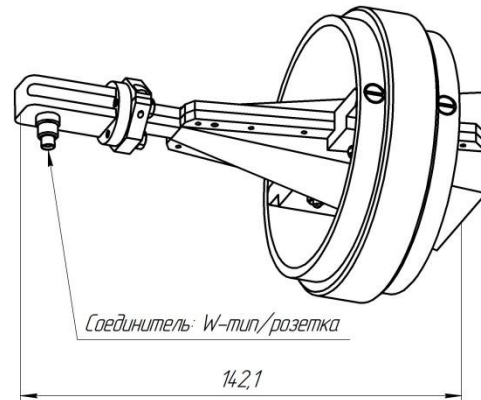


Рис. 2 Антенна П6-134 с КВП

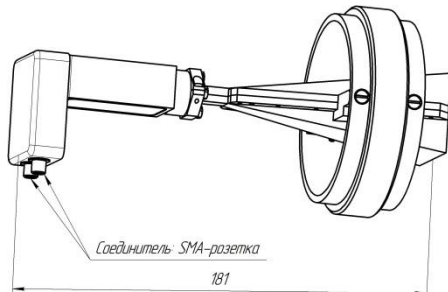


Рис. 3 Антенна П6-134 с гармониковым смесителем



Рис. 4 Антенна П6-134 с преобразователем частоты СК5РТ 50-60/3-18 WR19 (60-75/3-18 WR12)

10. ДОПОЛНИТЕЛЬНЫЕ ФОТОГРАФИИ



Фото 1. Антенна П6-134 на диэлектрическом штативе ШАД-01



Фото 2. Антенна П6-134 на диэлектрическом штативе ШАД-01

П6-134

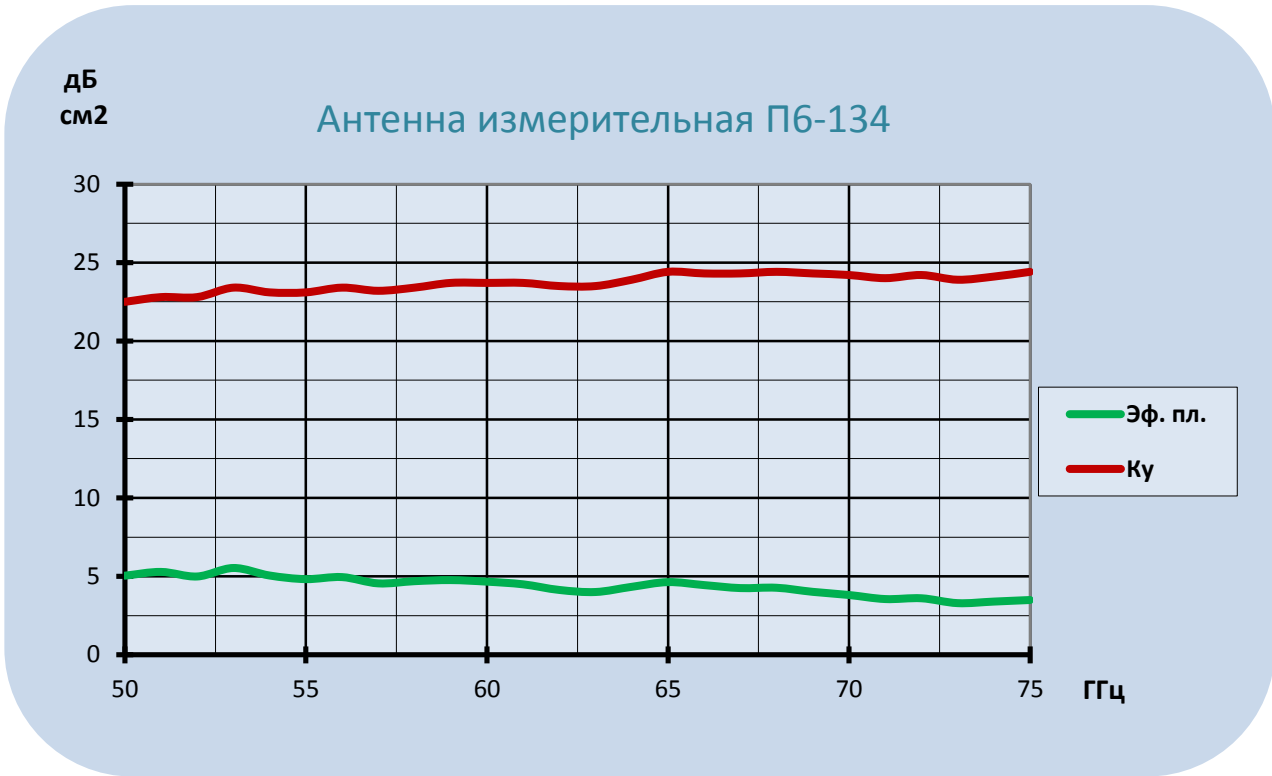




ПРИЛОЖЕНИЕ 1

П6-134

Типовой график коэффициента усиления и коэффициента эллиптичности антенны измерительной П6-134¹



¹ Значения коэффициента калибровки и коэффициента эллиптичности для каждой конкретной антенны может отличаться от значения, приведенного в Приложении 1.

Технические характеристики преобразователя частоты и гармоникового смесителя

Обозначение	Краткие технические характеристики	Используемая антенна
Преобразователь частоты СК5РТ 50-60/3-18 WR19	Диапазон входных частот 50-60 ГГц; Диапазон выходных частот 3-18 ГГц; Кпер не менее 40 дБ; Кш не более 7 дБ	П6-134
Преобразователь частоты СК5РТ 60-75/3-18 WR12	Диапазон входных частот 60-75 ГГц; Диапазон выходных частот 3-18 ГГц; Кпер не менее 40 дБ; Кш не более 10 дБ	П6-134
Гармониковый смеситель диапазона 60 - 75 ГГц	Диапазон входных частот: 50,0 -75,0ГГц; Номер гармоники гетеродина: 14; Коэффициент преобразования: -40дБ; Выходная точка P1: -3дБм.	П6-134





ПРИЛОЖЕНИЕ 2

П6-134

Типовая таблица значения коэффициента усиления и коэффициента эффективной площади антенны П6-134 для заданной частоты²

Частота	Коэффициент усиления	Эффективная площадь
ГГц	см ²	дБ
50	22,5	5,04
51	22,8	5,28
52	22,8	4,99
53	23,4	5,53
54	23,1	5,05
55	23,1	4,82
56	23,4	4,95
57	23,2	4,55
58	23,4	4,69
59	23,7	4,76
60	23,7	4,66
61	23,7	4,49
62	23,5	4,13
63	23,5	4,00
64	23,9	4,33
65	24,4	4,63
66	24,3	4,44
67	24,3	4,25
68	24,4	4,27
69	24,3	4,01
70	24,2	3,81
71	24	3,55
72	24,2	3,60
73	23,9	3,29
74	24,1	3,39
75	24,4	3,49

² Числовые значения коэффициента усиления и эффективной площади для каждого конкретного изделия могут отличаться от значений, указанных в Приложении 2





ПРИЛОЖЕНИЕ 3

Рекомендуемые опции

П6-134

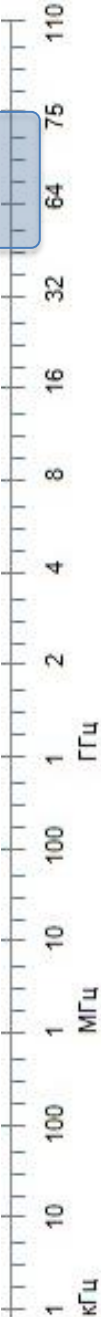
- Штатив диэлектрический ШАД-01



- Кейс-упаковка с укладкой



- Гармонический смеситель производства АО «СКАРД-Электроникс»





ПРИЛОЖЕНИЕ 4

Продукцию АО «СКАРД-Электроникс» вы можете приобрести:

- позвонив по телефону (4712) 390-786; 390-632; 394-390;
- отправив запрос на электронную почту: info@skard.ru;
- отправив заявку по факсу (4712) 390-632;
- обратившись к нашим дилерам в ближайшем к вам регионе;

Наиболее полная информация, в том числе действующие (актуальные) технические характеристики опубликованы на странице выбора антенн ([ссылка на страницу](#)). За содержание сведений о продукции АО «СКАРД-Электроникс» на сторонних сайтах и в иных источниках информации, производитель ответственности не несет.

АО "СКАРД-Электроникс" не дает никаких гарантий или заверений относительно пригодности своей продукции для любой конкретной цели, не указанной в руководстве по эксплуатации.

П6-134

