

Измерители параметров электрических сетей 1826 NA, 2811 LP STANDARD ELECTRIC WOKRS Co., Ltd.



1826 NA

- Измерение напряжения «фаза-нейтраль» и «фаза-земля» без нагрузки
- Измерение полного сопротивления цепи «фаза-нейтраль» и «фаза-земля» без отключения источника напряжения
- Измерение сопротивления шины «фаза», включающее реактивное сопротивление источника напряжения
- Измерение сопротивления шины «нейтраль»
- Измерение сопротивления шины заземления, учитывающее качество контактных соединений
- Вычисление ожидаемого тока короткого замыкания в цепи «фаза-нейтраль» и «фаза-земля»
- Сохранение результатов измерения в памяти прибора
- Защита ограничительного резистора от перегрева
- Индикация правильности подключения измерительных проводов
- Управление одной многофункциональной кнопкой
- Встроенный микропроцессор
- Батарейное питание
- Низкое энергопотребление за счет использования элементов КМОП
- Индикатор состояния внутренних источников питания
- Автоматическое отключение питания
- Место для хранения соединительных проводов (1826 NA)
- Подключение к сети с помощью стандартного шнура питания (2811 LP)
- Малогабаритный
- Близкий отечественный аналог Щ-41160

Согласитесь, что когда перед Вами стоит задача анализа электрических цепей или быстрого обнаружения дефектов, инженер вынужден использовать несколько дорогих измерительных приборов. Измерители параметров электрических сетей 1826 NA, 2811 LP, являющиеся последней разработкой компании SEW, комплексно решают эту проблему.

Измерители 1826 NA и 2811 LP предназначены для проверки надежности электрической проводки в однофазных сетях с небольшим энергопотреблением (макс. ток нагрузки 10 А). Приборы имеют встроенный ЖК-индикатор, для отображения результатов измерения. Встроенный микропроцессор и управление всеми режимами работы одной кнопкой – это роскошь, которая не встречается ни в одном аналогичном приборе! Нажатие на кнопку включает питание прибора, последующие нажатия переводит прибор в режим тестирования, следующие нажатия на кнопку приводят к измерению параметров электрической цепи, результаты которых отображаются на индикаторе.

Измерители параметров электрических сетей 1826 NA, 2811 LP настолько просты в эксплуатации, что основное внимание Вы можете сосредоточить на измерениях, а не на изучении технического описания к этим приборам! **Всего одна кнопка!**

Принцип работы измерителей основан на измерении падения напряжения фаза – нейтраль на холостом ходу (без нагрузки) и параметров цепей фаза – нейтраль и фаза - земля под нагрузкой, с последующим вычислением остальных параметров сети. Этот принцип измерения позволяет получить наиболее достоверный результат.

Перед началом измерений кнопка «START» должна быть отжата. Первое измерение, которое производит анализатор – это напряжение питания, которое может поступать от генератора, трансформаторной подстанции и т.д. Оно обозначено как V_G . Далее цепь между фазой и нейтралью нагружается анализатором таким образом, чтобы в цепи протекал достаточно большой ток (11,76 А при напряжении в сети 230 В, 50 Гц). Результаты измерения – напряжение (V_{L-N}) и ток нагрузки записываются в энергонезависимую память внутреннего микропроцессора. Затем аналогично нагружается цепь фаза – земля, и полученные значения напряжения (V_{L-E}) и тока нагрузки заносятся в память микропроцессора. Весь этот процесс протекает автоматически, без участия пользователя. Теперь микропроцессор имеет достаточно информации для анализа состояния электрической сети. Прокрутите полученные результаты измерения в пошаговом режиме с помощью кнопки «START».

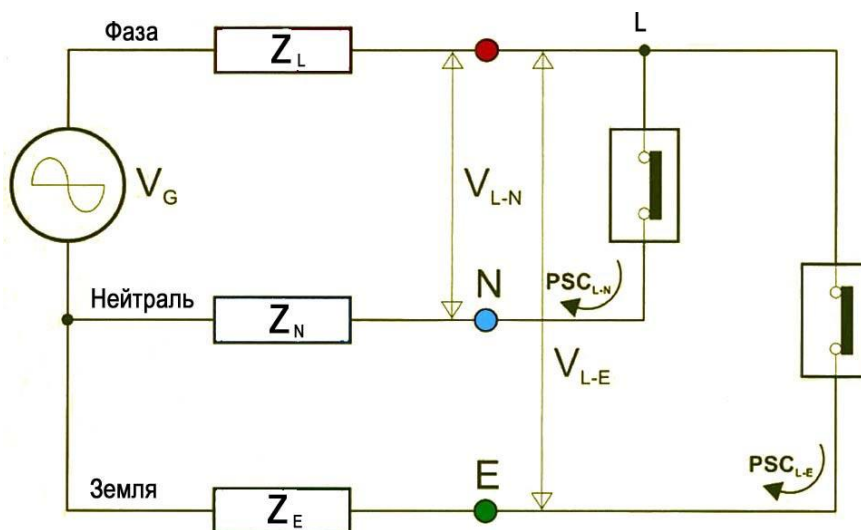
Использование измерителей 1826 NA и 2811 LP позволяет быстро обнаружить является ли электрическая сеть «здоровой» или существуют какие-либо проблемы в цепях «фаза», «нейтраль» или в цепи заземления. Процесс измерения сопротивления заземления осуществляется без традиционно используемых длинных измерительных проводов и дополнительных штырей заземления. По полученному значению сопротивления заземления можно определить величину тока утечки на землю.

Поиск плохих контактов, старых проводов (а это чаще всего является причиной пожаров) или плохого заземления еще никогда не был таким легким и главное быстрым, как при использовании данных анализаторов.

1. Технические данные:

| ХАРАКТЕРИСТИКИ | ПАРАМЕТРЫ | ЗНАЧЕНИЯ |
|--|--------------------------------|--|
| НАПРЯЖЕНИЕ «ФАЗА - НЕЙТРАЛЬ», «ФАЗА - ЗЕМЛЯ» НА ХОЛОСТОМ ХОДУ | Диапазон измерений | 50... 275 В; 50 / 60 Гц |
| | Погрешность измерения | $\pm (1\% + 1 \text{ ед. мл. разр.}) (210...250 \text{ В});$ $\pm (3\% + 1 \text{ ед. мл. разр.}) (< 210 \text{ В}; > 250 \text{ В})$ |
| СОПРОТИВЛЕНИЕ ЦЕПИ «ФАЗА - НЕЙТРАЛЬ», «ФАЗА - ЗЕМЛЯ» | Диапазон измерений | 0,01... 2000 Ом, автовыбор предела |
| | Погрешность измерения | $\pm (3\% + 1 \text{ ед. мл. разр.}) (0,05...500 \text{ Ом});$ $\pm (15\% + 1 \text{ ед. мл. разр.}) (> 500 \text{ Ом})$ |
| СОПРОТИВЛЕНИЕ ШИНЫ «ЗЕМЛЯ», «ФАЗА», «НЕЙТРАЛЬ» | Диапазон измерений | 0,01... 2000 Ом, автовыбор предела |
| | Погрешность измерения | $\pm (3\% + 1 \text{ ед. мл. разр.}) (0,05...500 \text{ Ом});$ $\pm (15\% + 1 \text{ ед. мл. разр.}) (> 500 \text{ Ом})$ |
| ТОК КОРОТКОГО ЗАМЫКАНИЯ В ЦЕПИ «ФАЗА - НЕЙТРАЛЬ», «ФАЗА - ЗЕМЛЯ» | Диапазон (косвенное измерение) | 0...6000 А при напряжении 230 В: (1826 NA) 0...3000 А при напряжении 230 В: (2811 LP) |
| | ОБЩИЕ ДАННЫЕ | |
| | Номинальное напряжение сети | 230 В $\pm 20\%$; 50 Гц |
| | Максимальный ток в сети | 10 А |
| | Индикатор | 2-строчный (2 x 16) ЖКИ |
| | Источник питания | 1,5 В x 8 (тип AA) |
| | Габаритные размеры | 170 x 165 x 92 мм: (1826 NA) 170 x 120 x 95 мм: (2811 LP) |
| | Масса | 970 г (1826 NA), 635 г (2811 LP) |
| | Условия эксплуатации | 0 °С...40 °С; отн. влажность не более 85 % |
| | Комплект поставки | Измерительные провода «банан-крокодил» (3, 1826 NA), шнур питания (1, 2811 LP), батарея (8), плечевой ремень(1), руководство по эксплуатации |

2. Схема измерений:



Измеряемые параметры:

V_G – напряжение генератора на холостом ходу;

V_{L-N} (0 А) – напряжение «фаза – нейтраль» без нагрузки (0 А);

V_{L-E} (0 А) – напряжение «фаза – земля» без нагрузки (0 А);

$Z_{L-N} = Z_L + Z_N$ – полное сопротивление цепи «фаза – нейтраль», включающее реактивное сопротивление источника напряжения, активное сопротивление шины «фаза» и шины «нейтраль»;

$Z_{L-E} = Z_L + Z_E$ – полное сопротивление цепи «фаза – земля», включающее реактивное сопротивление источника напряжения, активное сопротивление шины «фаза» и шины «земля»;

PSC_{L-N} – ток короткого замыкания в цепи «фаза - нейтраль»;

PSC_{L-E} – ток короткого замыкания в цепи «фаза - земля»;

Z_L – сопротивление шины «фаза», включающее реактивное сопротивление источника напряжения;

Z_N – сопротивление шины «нейтраль»;

Z_E – сопротивление шины «земля», учитывающее переходное сопротивление контактов.