A blue-toned world map is visible in the background, overlaid on a grid. At the bottom of the image, there is a white signal waveform that resembles a heartbeat or a data trace, extending across the width of the page.

КОТЕЛЬНИК Олег
АО «ПриСТ»
+7(495) 777-5591
kotelnik@prist.ru

The logo for PRIST, featuring a stylized 'P' and 'R' intertwined within a blue oval.

ПРИСТ®
у точности есть имя





MCU/MPU



Electrical



BioMedical



Knowledge & Hope



Network



Communications



Instruments

Учебно-лабораторные стенды торговой марки K&N (Тайвань)

Computer Interface



Mechanical



Breadboard



Fundamental Electricity



Multimedia



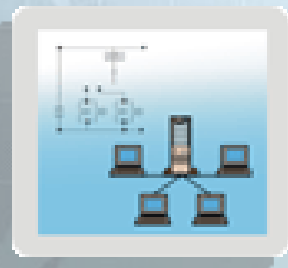
Digital Development



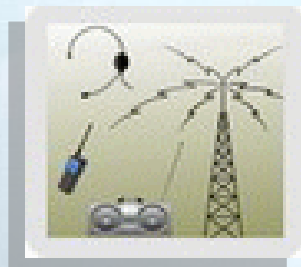
Industrial Electronics



Портфолио К&Н



Сети передачи
данных



Телекоммуникация



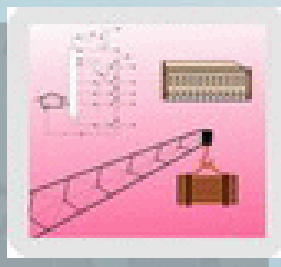
Микропроцессор-
ные системы



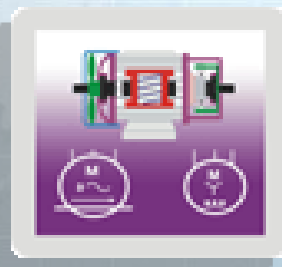
Электротехника



Измерения в
биомедицине



Промышленный
контроль



Электр. машины и
силовая электроника



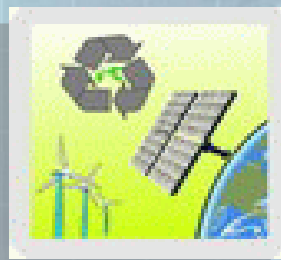
Системы вентиляции
и кондиционирования



САУ



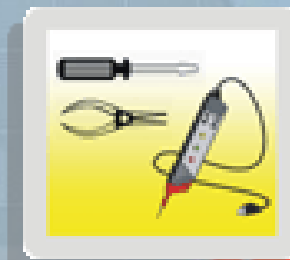
Автомобилестроение



«Зеленая»
энергетика



КИП



Электронные тренажеры.
Аксессуары

Содержание семинара:

1) Учебные стенды по электро- и радиотехнике

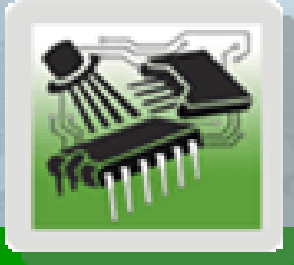
- ❖ Электрические и радиотехнические цепи, элементы и устройства
- ❖ Аналоговые электронные устройства
- ❖ Цифровые электронные устройств
- ❖ Тренажеры

2) Учебные стенды по электронике и микропроцессорам

- ❖ Архитектура и команды управления микропроцессорами Intel
- ❖ Проектирование и программирование ПЛИС
- ❖ Технология Arduino
- ❖ Имитатор интерфейсов ввода-вывода в среде LabVIEW

3) Учебные стенды по телекоммуникациям

- ❖ Интерфейсы последовательной и параллельной передачи данных
- ❖ Аналоговые устройства радиосвязи
- ❖ Оптоволоконные линии связи
- ❖ Аналоговая и цифровая модуляция



Электро- и радиотехника

KL-100 : Основы электро- и радиотехники

KL-100 – стенд для изучения основ электричества и магнетизма, электронных компонентов и простейших электронных схем. Идеален для экспериментов с элементами электрических цепей и получения первичных навыков в конструировании.

Включает блок управления и 11 сменных модулей, обеспечивающих изучение основных разделов дисциплины:

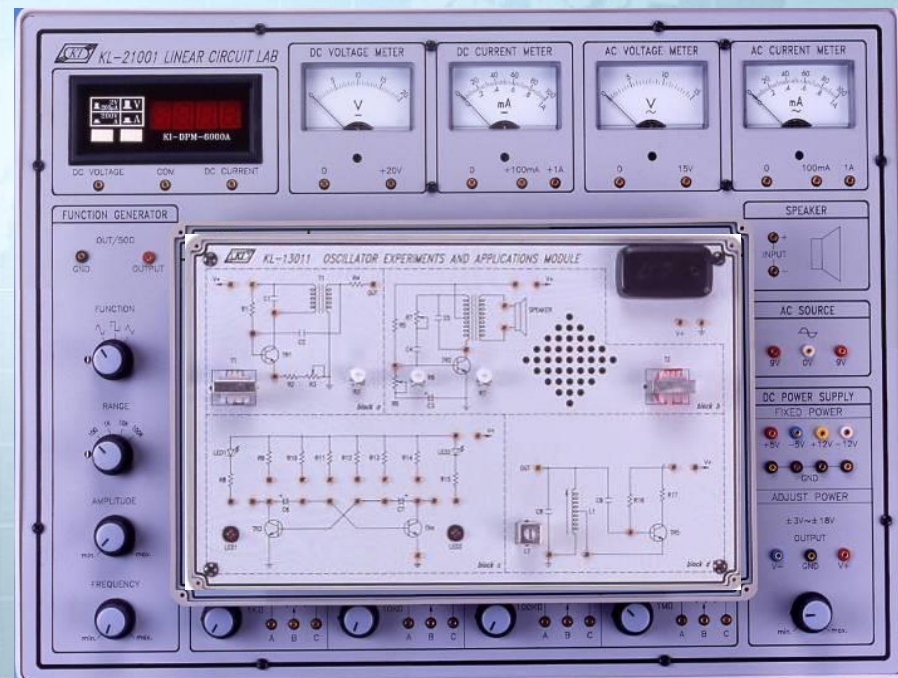
- **Основы электричества**
- **Основы магнетизма**
- **Электронные компоненты**
- **Электро- и радиотехнические устройства**
- **Генераторное оборудование**



KL-100 : Основы электро- и радиотехники

Блок управления (KL-21001):

- Блок питания DC
 - Нерегулируемый ± 5 В, ± 12 В
 - Регулируемый -3...+3 В, -18...+18 В
- Блок питания AC
 - U вых 0...9 В
- Все блоки питания имеют защиту от перегрузки
- Функциональный генератор
 - Синус, прямоугольник, пила
 - F вых 10 Гц...100 кГц
 - U вых 18 В п-п / 9 В п-п (50 Ом)
- Цифровой ампервольтметр
 - U dc: два предела 2 В, 200 В
 - A dc: два предела 200 мкА, 2000 мА
- Стрелочные ампер- и вольтметры
 - U dc @ 20 В, U ac @ 15 В
 - A dc @ 1 А, A ac @ 1 А
- Динамик (8 Ом, 0.25 Вт)
- Переменные резисторы (1/10/100 кОм/1 МОм, 0.25 Вт)

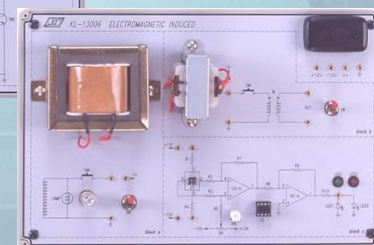
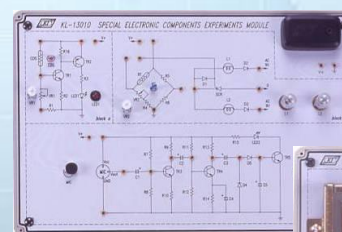


Макетная плата для разработки и проверки прототипов эл. схем (1680 точек подключения)

KL-100 : Основы электро- и радиотехники

Экспериментальные модули

- 11 модулей
- Все модули оснащены 8-битными DIP микропереключателями для имитации неисправностей в цепи
- Подробное описание имитации неисправностей приведено в «Руководстве для преподавателя»
- Подробное руководство по проведению экспериментов
- Размер модуля: 255 x 165 x 30 мм



KL-100 : Основы электро- и радиотехники

❖ Лабораторный практикум включает 59 лабораторных работ

ПЕРЕЧЕНЬ ЭКСПЕРИМЕНТОВ

1. Эксперименты по основам электричества

1-1	Измерение напряжения постоянного тока	KL-21001
1-2	Использование омметра.....	KL-13001
1-3	Характеристики резистора	KL-13001
1-4	Измерение постоянного тока.....	KL-13001
1-5	Закон Ома	KL-13001
1-6	Мощность в цепи постоянного тока	KL-13001
1-7	Последовательно-параллельная схема и закон Кирхгофф	KL-13001
1-8	Наложение, теорема Тевенина-Гельмгольца и теорема Нортон	KL-13001
1-9	Теорема о максимуме отдаваемой мощности.....	KL-13001
1-10	RC-цепь постоянного тока и переходные явления....	KL-13001
1-11	Измерение напряжения переменного тока.....	KL-13001
1-12	Измерение силы переменного тока.....	KL-13001
1-13	RC-цепь переменного тока.....	KL-13001
1-14	RL- цепь переменного тока.....	KL-13001
1-15	RLC-цепь переменного тока.....	KL-13001
1-16	Мощность в цепи переменного тока	KL-13001
1-17	Характеристики трансформатора.....	KL-13001
1-18	Последовательный резонансный контур.....	KL-13001
1-19	Параллельный резонансный контур.....	KL-13001
1-20	LC-фильтр.....	KL-13001

2. Эксперименты по магнетизму

2-1	Магнитные устройства.....	KL-13002
2-2	Магнитное поле.....	KL-13003
2-3	Изображение магнитных кривых	KL-13003
2-4	Сила магнитного поля.....	KL-13003
2-5	Законы Ленца и Фарадея	KL-13003
2-6	Закон Ампера	KL-13004
2-7	Правило Флеминга.....	KL-13005
2-8	Самоиндукция.....	KL-13006
2-9	Взаимоиндукция.....	KL-13006
2-10	Обнаружение магнитного потока.....	KL-13006

3. Эксперименты с основными электронными схемами

3-1	Характеристики диода.....	KL-13007
3-2	Схема выпрямителя.....	KL-13007
3-3	Схема фильтра	KL-13007
3-4	Характеристики стабилитрона.....	KL-13007
3-5	Характеристики светодиода.....	KL-13007
3-6	Характеристики транзистора	KL-13007
3-7	Функции мультиметра.....	KL-13007
3-8	Характеристики полевого транзистора.....	KL-13007
3-9	Характеристики тиристора.....	KL-13007
3-10	Характеристики однопереходного транзистора.....	KL-13007

KL-100 : Основы электро- и радиотехники

4. Эксперименты с простыми электронными схемами

4-1 Простой усилитель.....	KL-13008
4-2 Инвертирующий усилитель.....	KL-13008
4-3 Регулятор напряжения	KL-13008
4-4 Двухтактный усилитель	KL-13009
4-5 Мост Уитстона.....	KL-13009
4-6 Регулятор освещенности	KL-13008
4-7 Многокаскадный усилитель	KL-13008
4-8 Характеристики реле	KL-13008
4-9 Сенсорный переключатель.....	KL-13008

5. Эксперименты с устройствами промышленного контроля

5-1 Характеристики CDS	KL-13010
5-2 Схема со световым управлением.....	KL-13010
5-3 Характеристики термистора.....	KL-13010
5-4 Схема с температурным управлением	KL-13010
5-5 Схема со звуковым управлением.....	KL-13010

6. Эксперименты с характеристиками генератора колебаний и его применением

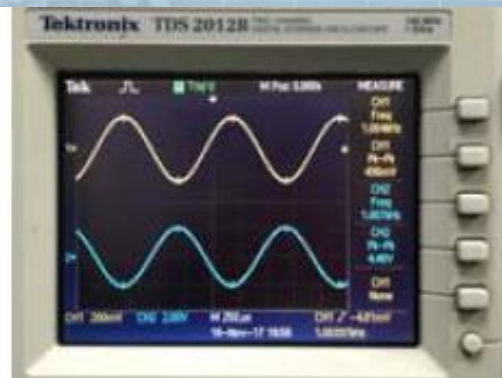
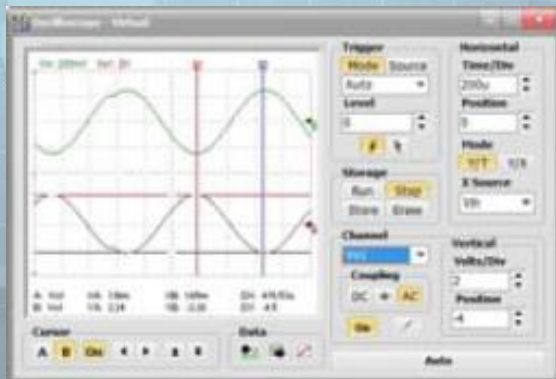
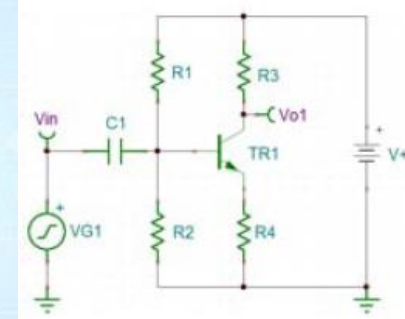
6-1 Блокинг-генератор.....	KL-13011
6-2 Электронная птичья трель.....	KL-13011
6-3 Несинхронизированный мультивибратор.....	KL-13011
6-4 Схема светодиодной мигалки.....	KL-13011
6-5 Индуктивно-емкостная резонансная цепь.....	KL-13011



KL-100 : Основы электро- и радиотехники

Обучение на базе компьютера

- ❖ Моделирование схем экспериментальных модулей
- ❖ Моделирование неисправностей
- ❖ Поддерживаются виртуальные приборы
- ❖ Обучающиеся могут проводить гибкое сравнение результатов, полученных программно, с реальными сигналами



KL-100 : Основы электро- и радиотехники



KL-100 : Основы электро- и радиотехники



223 700* р.
250 600* р. (с ПО)

**Цена с НДС на 03.09.2019 г.*

99 000* р. блок управления
142 900* р. блок управления, ПО
≈12 670* р. сменные модули
21 700* р. аксессуары, документация

**Цена с НДС на 03.09.2019 г.*

KL-200 : Аналоговые электронные устройства

KL-200 – стенд для детального изучения принципов работы аналоговых электронных устройств. Идеально подходит для экспериментов с электронными устройствами и получения опыта в проектировании.

Включает блок управления (главный модуль), 17 сменных модулей, позволяющих выполнить большое число лабораторных работ, макетную плату (1680 точек подключения).

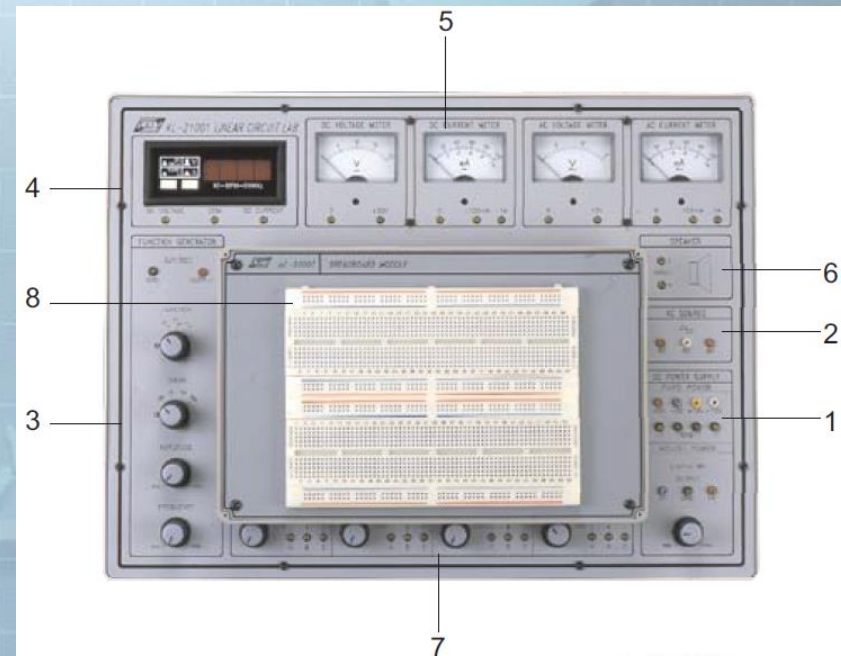
Обеспечивается обучение на базе ПК.



❖ **Главный модуль (KL-21001):**

1. **Источник питания постоянного тока**
2. **Источник питания переменного тока**
3. **Генератор сигналов (синус, меандр, треугольник)**
4. **Цифровой мультиметр (A / V), 4 разряда**
5. **Стрелочные измерители: ACV, DCV, ACA, DCA**
6. **Динамик 0,5 Вт с усилителем**
7. **Переменные резисторы**
8. **Макетная плата**

❖ **Универсальная макетная плата для разработки и проверки прототипов эл. схем (1680 точек подключения)**



KL-21001

KL-200 : Аналоговые электронные устройства

Electronic Circuits System

- ❖ Все модули оснащены 8-битными двухпозиционными микропереключателями для имитации неисправностей в электрической схеме



- ❖ Для удобства хранения и транспортировки все модули размещаются в отдельных боксах

❖ Лабораторный практикум включает **более 90 лабораторных работ** (18 разделов, 4-10 ЛР):

Раздел 1. Характеристики диодов

Раздел 2. Схемы амплитудных ограничителей

Раздел 3. Схемы выпрямителей

Раздел 4. Дифференцирующие и интегрирующие цепи

Раздел 5. Характеристики биполярных транзисторов

Раздел 6. Схемы транзисторных усилителей

Раздел 7. Характеристики полевых транзисторов

Раздел 8. Схемы усилителей на полевых транзисторах

Раздел 9. Многокаскадные транзисторные усилители

Раздел 10. Схемы усилителей с отрицательной ОС

Раздел 11. Схемы усилителей с положительной ОС

Раздел 12. Схемы стабилизаторов напряжения и тока

Раздел 13. Модуляция и демодуляция

Раздел 14. Характеристики операционных усилителей

Раздел 15. Устройства на основе операционных усилителей

Разделы 16-17. Устройства на основе ОУ (отрицательная ОС)

Раздел 18. Устройства на основе ОУ (положительная ОС)

KL-200 : Аналоговые электронные устройства

Electronic Circuits System



236 300* р.
259 500* р. (с ПО)

**Цена с НДС на 03.09.2019 г.*

99 000* р. блок управления
142 900* р. блок управления, ПО
≈10 710* р. сменные модули
19 810* р. аксессуары, документация

**Цена с НДС на 03.09.2019 г.*

KL-300 : Цифровые устройства

Electronic Circuits System

KL-300 – стенд для изучения и проведения практических занятий по цифровой схемотехнике.

Включает блок управления (главный модуль), 13 сменных модулей, макетную плату (1680 точек подключения).

Обеспечивается обучение на базе ПК.



KL-300 : Цифровые устройства

Electronic Circuits System

- ❖ **KL-300 можно использовать для проектирования и экспериментов со схемами последовательностной и комбинационной логики и микропроцессорам.**
- ❖ **Позволяет работать с цифровыми схемами на основе ТТЛ, КМОП, n- и p-канальной МОП и ЭСЛ технологий.**
- ❖ **Большой объем лабораторного практикума (6 разделов, от 5 до 17 ЛР в каждом)**



KL-300 : Цифровые устройства

Electronic Circuits System



KL-300 : Цифровые устройства

Electronic Circuits System



213 700* р.

241 400* р. (с ПО)

**Цена с НДС на 03.09.2019 г.*

82 700* р. блок управления

130 200* р. блок управления, ПО

≈12 950* р. сменные модули

15 820* р. аксессуары, документация

**Цена с НДС на 03.09.2019 г.*

KL-210 : Комплексный учебный стенд

KL-210 – стенд для изучения принципов работы электрических схем, используемых в электро- и радиотехнике, электронике и цифровой схемотехнике.

Включает блок управления (главный модуль), широкий набор сменных модулей, макетную плату (1680 точек подключения).

Обеспечивается обучение на базе ПК.



KL-210 : Комплексный учебный стенд

Сменные модули:

- ❖ Базовые электрические схемы – 4 модуля
- ❖ Аналоговые устройства – 10 модулей
- ❖ Цифровые устройства – 7 модулей
- ❖ Электродвигатели (опция) – 5 модулей



KL-210 : Комплексный учебный стенд

Электр. ток

KL-100



KL-200



Аналог.
устройства

Цифр. лог.
устройства

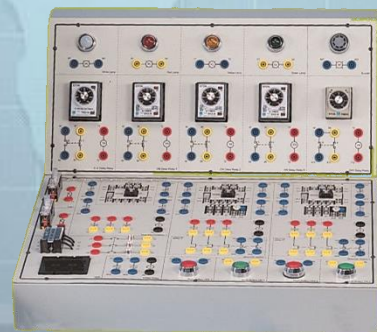
KL-300



KL-620



Датчики



Низковольтные эл/двигатели

KL-210



Комбинированный набор



KL-210 : Комплексный учебный стенд

Лабораторный практикум:

- ❖ Электрические схемы и датчики – 19 ЛР
- ❖ Аналоговые устройства – 53 ЛР
- ❖ Цифровые устройства – 34 ЛР
- ❖ Электродвигатели (опция) – 5 ЛР

Эксперименты с электродвигателями (модуль для выполнения экспериментов не входит в стандартный комплект поставки) (заказывается отдельно)

- (1) Изучение пуска, останова и контроля перегрузки электродвигателя
- (2) Изучение схемы управления направлением вращения вала электродвигателя
- (3) Изучение схемы управления работой электродвигателя
- (4) Изучение вариантов контроля работы электродвигателя
- (5) Изучение подключения двигателя по схемам "звезда-треугольник" с пониженным пусковым напряжением трехфазного асинхронного электродвигателя

KL-210 : Комплексный учебный стенд



329 800* р.

361 800* р. (с ПО)

**Цена с НДС на 03.09.2019 г.*

96 500* р. блок управления

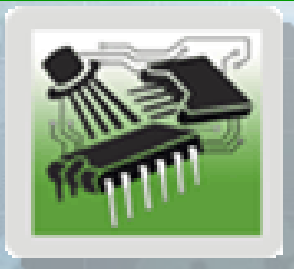
128 500* р. блок управления, ПО

≈11 410* р. сменные модули

50 120* р. аксессуары, документация
(части А, В, С)

**Цена с НДС на 03.09.2019 г.*

KL-100 / KL-200 / KL-300 / KL-210



СТОИМОСТЬ с ПО = стоимость без ПО
(до 30.11.2019)

	KL-100	KL-200	KL-300	KL-210
без ПО	223 700 р.	236 300 р.	213 700 р.	329 800 р.
с ПО	250 600 р.	259 500 р.	241 400 р.	361 800 р.
с ПО до 30.11.19	223 700 р.	236 300 р.	213 700 р.	329 800 р.

IDL-400/ 600A/ 800A: Тренажеры

Microcomputer Control System

IDL-400 – для изучения принципов построения и работы основных логических схем.

IDL-600A – для изучения аналоговых устройств.

IDL-800A – для изучения цифровых устройств.



Тренажеры оборудованы макетной платой для беспаячной сборки радиоэлектронных схем. Это позволяет проводить занятия по радиомонтажу в помещениях, не оборудованных системой вытяжной вентиляции.

28 280* р.

30 520* р.

33 250* р.

**Цена с НДС на 03.09.2019 г.*

ETS-8000A : Тренажер-эмулятор цифровых устройств

Тренажер ETS-8000A является базовым учебным стендом по изучению логических элементов цифровых устройств. Сменные модули содержат комбинационную и последовательностную логику:

- Базовая логика (И, ИЛИ, НЕ, И-НЕ, ИЛИ-НЕ и др.)
- Компараторы, карта Карно
- Сумматоры
- Кодеры/декодеры
- Мультиплексоры
- Триггеры (RS-, JK-, T-, D-)
- Счетчики
- И пр.

Включает блок управления и 4 сменных модуля.



ETS-8000A : Тренажер-эмулятор цифровых устройств

Особенности

- ❖ Проведение экспериментов с комбинационной и последовательностной логикой
- ❖ Для удобства использования, имеется вспомогательное оборудование, необходимое для выполнения каждого эксперимента: источник питания, генератор испытательных сигналов, блок индикаторов, измерительные приборы
- ❖ Все блоки питания имеют защиту от перегрузки
- ❖ Гибкая архитектура – возможность расширения числа экспериментов с использованием макетной платы
- ❖ Интерактивный компьютерный режим, предусматривающий программное моделирование схем и эмуляцию (имитацию) аппаратных средств

ETS-8000A : Тренажер-эмулятор цифровых устройств

Интерактивный режим

❖ Адаптер RS232-USB

❖ Системные требования:

- ❖ CPU 300 МГц, RAM 128 МБ, HDD 100 МБ

- ❖ Windows 7/Vista/XP/2000/98

❖ Программное моделирование:

- ❖ Моделируется активный статус устройств на платформе ETS-8000A

- ❖ Автоматически оценивается правильность соединений

- ❖ Моделируются все эксперименты из «Руководства пользователя»

- ❖ Моделируется макетная плата

- ❖ Записываются результаты эксперимента

❖ Эмуляция аппаратных средств:

- ❖ По USB принимаются сигналы статуса системы ETS-8000A

- ❖ На экране ПК отображаются действия системы ETS-8000A

- ❖ Записываются результаты эксперимента



Интерактивный режим:

- ▶ Программное моделирование

- ▶ Аппаратная эмуляция

- ▶ Запись результатов

ETS-8000A : Тренажер-эмулятор цифровых устройств

► Список экспериментов

- Эксперименты с базовыми логическими затворами

- (a) Элемент ИЛИ
- (b) Элемент НЕ
- (c) Элемент ИЛИ + НЕ
- (d) Элемент НЕ-ИЛИ
- (e) Элемент НЕ-И
- (f) Элемент НЕ-И с 4 входами
- (g) И-НЕ-ИЛИ
- (h) Лампа со ступенчатой регулировкой

- Эксперименты с сочетаниями логических схем

- (a) $X+0=X$, $X+1=1$
- (b) $X \cdot 0=0$, $X \cdot 1=X$
- (c) $X+X=X$, $X+X'=1$
- (d) $X \cdot X=X$, $X \cdot X'=0$
- (e) $(X \cdot Y)'=X'+Y'$
- (f) $(X+Y)'=X' \cdot Y'$
- (g) 2-разрядный компаратор
- (h) Схема голосования
- (i) Приложение карта Карно

- Эксперименты со сложением/вычитанием

- (a) Полусумматор
- (b) Полный сумматор
- (c) Полувычитатель
- (d) Полный вычитатель
- (e) 4-разрядный сумматор
- (f) 4-разрядный вычитатель
- (g) Сумматор двоично-десятичного кода

- Эксперименты с декодером/кодером

- (a) Кодер 8 в 3

- Эксперименты с мультиплексором

- (a) Мультиплексор

- Эксперименты с базовыми триггерами

- (a) Построение RS-триггера с элементами НЕ-И
- (b) Построение RS-триггера с элементами НЕ-ИЛИ
- (c) JK-триггер
- (d) T-триггер
- (e) D-триггер

- Применение экспериментов с триггерами

- (a) Использование D-триггера с JK-триггером ;
- (b) Использование T-триггера с JK-триггером ;
- (c) Счетчик пульсаций по модулю 8

- Опыты со счетчиком

- (a) Счетчик по модулю 8
- (b) Случайная последовательность по модулю 4

- Применение цифровой логики

- (a) 0-9 электрическая рулетка
- (b) Управление светофором

ETS-8000A : Тренажер-эмулятор цифровых устройств

▶ **Аксессуары**

1. Руководство по проведению опытов
2. Соединительные провода и разъемы : 1 комплект
3. CD : Программное обеспечение для обработки данных
4. Кабель USB
5. Шестигранный Ключ : 1 шт.



197 890* р.

**Цена с НДС на 03.09.2019 г.*

146 160* р. блок управления

13 720* р. сменные модули

10 920* р. аксессуары, документация

**Цена с НДС на 03.09.2019 г.*



Микропроцессорная техника и электроника

MTS-51 : Тренажер на базе МП Intel 8051

Microcomputer Control System

MTS-51 – для изучения архитектуры и команд микропроцессора 8051 Intel.

Набор элементов:

Микроконтроллер 89V51RD2
ЖКИ (20x2 линии) с подсветкой
7-сегментный индикатор – 4 шт.
СДИ (10 разрядов) – 2 шт.
4x4 матричная клавиатура
Шаговый индукторный двигатель
Фотопрерыватель – 2 шт.
Генератор импульсов IC555
8x8 светодиодная точечная матрица
Интерфейсы RS-232, ISP (для ПЛИС)
8-разр. DIP-переключатель – 3 шт.
Микродинамик
10x2 расширительные гнезда (для выходов P0, P2)



Перечень лабораторных работ включает 13 экспериментов:

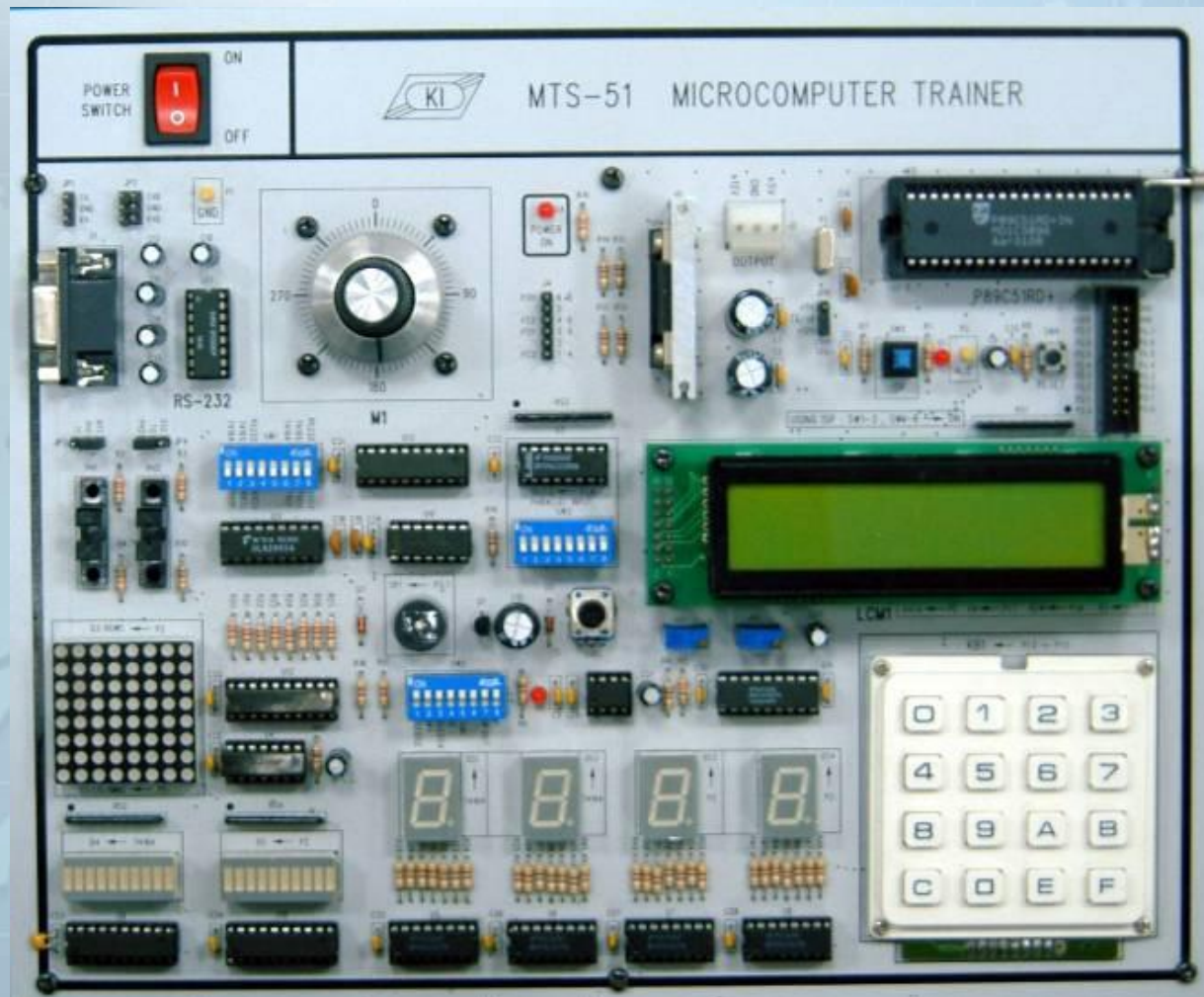
1. Светодиодный дисплей
2. СД точечная матрица
3. Шаговый индукторный двигатель
4. Расширение порта ввода
5. Счетчик импульсов
6. Регулятор динамика
7. Последовательная связь
8. Контроль 7-сегм. дисплеем
9. Матричное управление КЛВ
10. Расширение порта вывода
11. Контроль фотопрерывателем
12. Таймер / Счетчик
13. Контроль ЖК монитора

Опция MTS-52 (внутрисхемный эмулятор ICE) расширяет функциональность тренажера:

- Имитирующее устройство установки точки возможного прерывания программы
- Одноступенчатая трассировка входа в процедуру / обхода процедуры / выхода из процедуры. Автоступенчатая функция
- Регистр и редактор памяти (программы обработки данных)
- Ассемблированная программа уровня поддержки
- Загрузка файла *.lst и полное отображение

MTS-51 : Тренажер на базе МП Intel 8051

Microcomputer Control System



69 650* р.

**Цена с НДС на 03.09.2019 г.*

MTS-52 : Опция к МТС-51

Microcomputer Control System

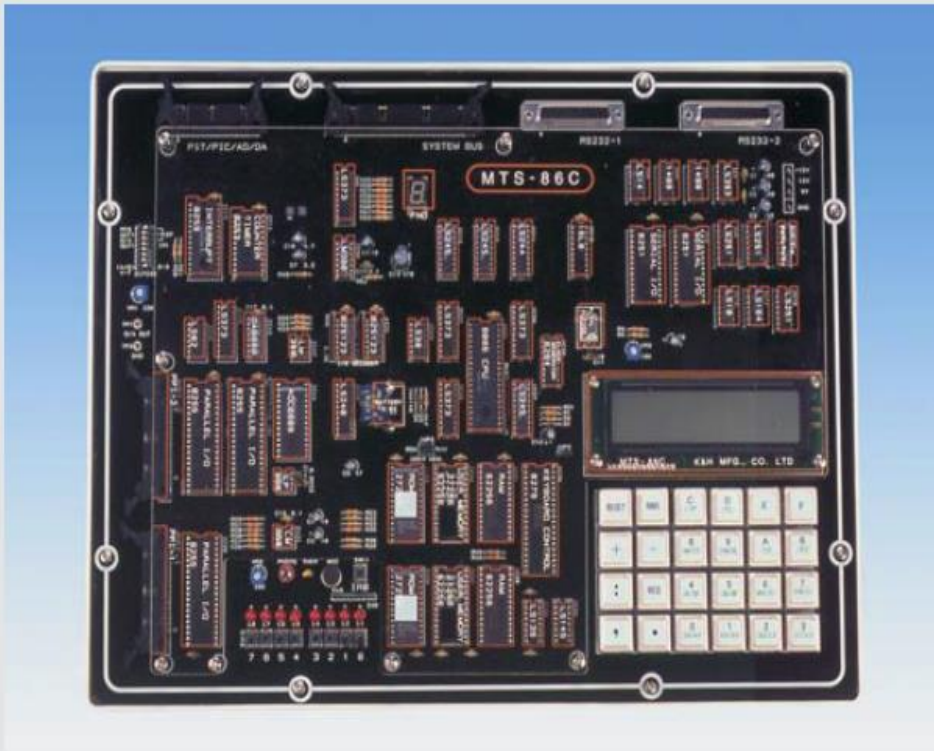


41 090* р.

**Цена с НДС на 03.09.2019 г.*

MTS-86C :Тренажер на базе МП Intel 8086

Microcomputer Control System



Система MTS-86C помогает студентам изучить архитектуру и процесс программирования компьютера 8086. Система состоит из пяти основных компонентов: (1) ЦПУ 8086 (2) системной и пользовательской памяти (3) комплекта популярных стандартных микросхем (4) устройств ввода-вывода и (5) внешнего интерфейса.

Студенты редактируют и составляют программные коды с ПК и непрерывно наблюдают результаты загрузки и выполнения программ из системной памяти. Функции отладки доступны с ПК или с клавиатуры системного интерфейса.

MTS-86C :Тренажер на базе МП Intel 8086

Microcomputer Control System

► Особенности

- Источник питания и все экспериментальные периферийные устройства установлены на одном тренажере для проведения экспериментов с 8086; никакого дополнительного оборудования не требуется.
- Демонстрационные программы постоянно хранятся в системной памяти. Они позволяют быстро протестировать систему и продемонстрировать ее функциональные возможности.
- Программные коды загружаются/отлаживаются/выполняются с клавиатуры ПК или тренажера.
- Все микросхемы защищены акриловой крышкой, расположенной на верхней панели тренажера.
- Названия микросхем нанесены в соответствующих местах на акриловой панели.
- Внешний интерфейс позволяет пользователю создавать свои схемы.

► Технические характеристики

1. ЦПУ : 8086
2. Блок дисплея : ЖКД (16x2 строк)
3. Главная ОЗУ : 62256x2(64КБ)
4. ПЗУ монитора : 27256 x 2 (64КБ)
5. Пользовательская память :
27256 x 2 или 62256 x 2 (64КБ) (свободный разъем)
6. Тактовый генератор : 8284
7. Ввод-вывод
 - (1) Аналого-цифровой преобразователь ADC 0809 (8БИТ x 8каналов)
 - (2) Цифро-аналоговый преобразователь DAC 0809 (8БИТ x 1канал)
 - (3) Порт ввода-вывода 8255 (3 порта)

- (4) Контроллер прерываний 8259
 - (5) Таймер/Контроллер счетчика 8253
 - (6) Клавиатура/Контроллер 8279
 - (7) Последовательный порт 8251 (RS-232C x 2порта, 25контактов)
 - (8) Клавиши 24 Клавиатура
8. Экспериментальное устройство:
 - (1) Эксперименты A/D содержат Переменный резистор, фототранзистор, термистор, микрофон
 - (2) Эксперименты D/A содержат (усилитель 2 Вт, динамик)
 - (3) Динамик, микрофон
 - (4) Сенсорный контроль термистора
 - (5) Фотосенсорный контроль
 - (6) Усилитель, записывающее устройство
 - (7) Имитация ввода-вывода, светодиод x 8, кнопочный переключатель x 8
 - (8) Функция контроля дисплея FND
 9. Импульсный источник питания переменного тока : 90-260В
постоянного тока : $\pm 12В$, +5В
 10. Автономное питание от батареек

113 120* р.

***Цена с НДС на 03.09.2019 г.**

CIS-310: Стенд для разработки ПЛИС

Microcomputer Control System

CIS-310 – для изучения принципов построения ПЛИС на базе технологий CPLD/FPGA.



* Ноутбук в комплект не входит

► Особенности

- Программатор для программируемой вентильной матрицы (FLEX 8000, 84 контакта)
- Плата для проведения экспериментов по обработке сигналов ввода-вывода
- Программа MAX+PLUS[®] II для разработки логических схем (учебная версия)
- Управляющая программа для загрузки программ в ПЛИС и внутрисистемного программирования
- Руководство по проведению экспериментов

СИС-310: Стенд для разработки ПЛИС

Microcomputer Control System

► *Общее описание программатора*

1. Программируемая вентиляющая матрица содержит более 2500 логических элементов. Внутренняя структура микросхем ПЛИС, использующих технологию статического ОЗУ (SRAM), позволяют достигать рабочей частоты в несколько сотен мегагерц.
2. Архитектура на основе внутрисистемного программирования позволяет сэкономить на покупке дополнительных программаторов. Для загрузки программ в микросхемы последовательных электрически-стираемых ПЗУ (SEEPROM) или в программируемую вентиляющую матрицу (FPGA) используется интерфейс RS-232.
3. С помощью SEEPROM и интерфейса управляющей программы в программатор могут быть загружены несколько программ. После загрузки нескольких программ в программатор выполняемая программа может быть выбрана с помощью переключки.
4. Функция сжатия данных позволяет сохранять больше программ в SEEPROM (свыше 10000 раз).
5. Последовательное электрически-стираемое ПЗУ (SEEPROM) объемом 64 кбит может быть заменено на SEEPROM объемом до 256 кбит.
6. Все контакты элементов ввода-вывода назначены определенным контактам микросхемы программируемой вентиляющей матрицы. В связи с этим основное внимание при обучении сосредоточено на назначении функций контактов программируемой вентиляющей матрицы в управляющей программе MAX+PLUS[®] II после соответствующего программирования.

► *Перечень выполняемых экспериментов*

1. Разработка схемы комбинационной логики
2. Разработка схемы последовательной логики
3. Разработка триггерной схемы
4. Разработка и применение счетчиков
5. Разработка и применение арифметическо-логических устройств
6. Разработка кодера/декодера и умножителей/делителей
7. Разработка синтезатора частот и сдвиговых регистров
8. Создание и применение цифровых схем



FPGA 84 контакта

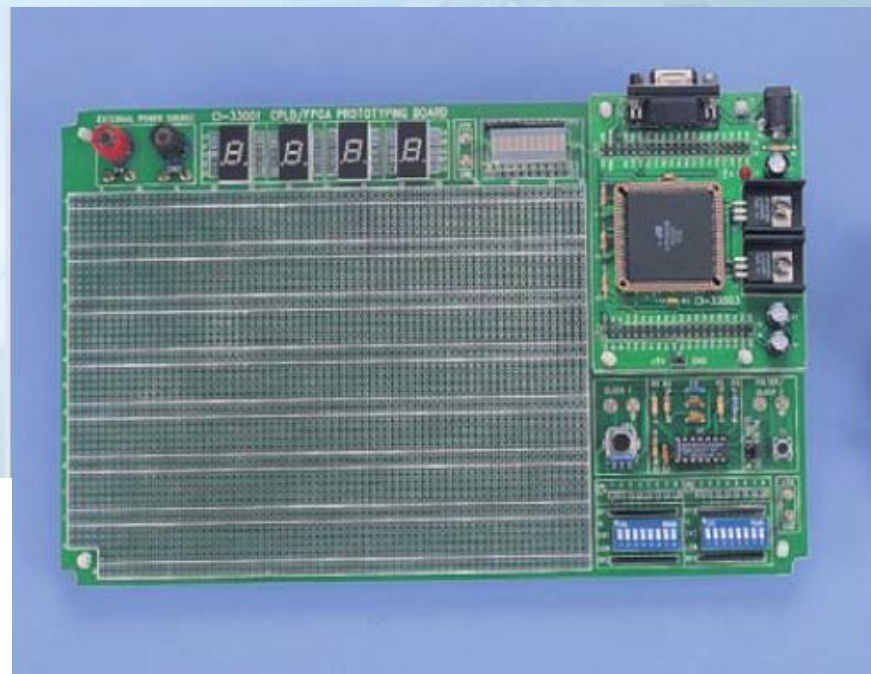
95 900* р.

***Цена с НДС на 03.09.2019 г.**

СІ-33001С – плата для выполнения экспериментов и макетирования элементов CPLD/FPGA.

► Особенности

- Микросхема Atmel ATF1508-15 CPLD совместима с Altera MAX 7128, содержит 128 микроячеек, более 2500 используемых затворов, которые могут быть перепрограммированы более 10 тысяч раз.
- Altera MAX+PLUS® II используется для разработки микросхем, при этом для разработки, имитации и реализации цифровой схемы пользователи могут использовать графический или текстовый редактор (синтаксис HDL).
- Программа загружается через ПК на микросхему CPLD через параллельный порт с помощью технологии JTAG.
- Простой ввод-вывод для повышения эффективности разработки.



21 350* р.

**Цена с НДС на 03.09.2019 г.*

CI-33004 – плата для выполнения экспериментов CPLD/FPGA.

► Особенности

- Микросхема Atmel ATF1504-15 CPLD совместима с Altera MAX7064, содержит 64 микроячеек, более 1000 используемых затворов, которые могут быть перепрограммированы около 10 тысяч раз.
- Altera MAX+PLUS® II применяется для разработки микросхем, пользователи которых могут легко разрабатывать, моделировать и реализовывать цифровые схемы с помощью графического или текстового редактора (синтакс HDL).
- Программа загружается через ПК на микросхему CPLD через последовательный порт с помощью технологии JTAG.
- Обеспечивают простой ввод-вывод для повышения эффективности разработки
- Подходит для разработки новых FPGA



14 280* р.

***Цена с НДС на 03.09.2019 г.**

CIS-560: Стенд для изучения ПЛИС

Microcomputer Control System

Позволяет разрабатывать и проверять базовые и усложненные цифровые схемы, изучать цифровую обработку сигналов и ЦПУ/МСУ на микросхемах ППВМ (программируемой пользователем вентиляющей матрицы) с большим количеством элементов и выводов.

► *Технические характеристики*

1. Плата загрузки

- (1) Модель микросхемы : Altera cyclone EP1C12Q240C8
- (2) Синхронизация : 40МГц
- (3) Конфигурация интерфейса : Программатор USB
- (4) Конфигурация памяти : Серийная стираемая программируемая постоянная флэш-память на 2МБ

Блок интерфейса :

- (a) Интерфейс PS/2
- (b) Интерфейс VGA (цвет 8x8x8 бит)
- (c) Интерфейс RS-232

Блок микросхемы связи и расширения :

- (a) 8-разрядный цифро-аналоговый преобразователь (интерфейс с распределенной памятью)
- (b) 8-разрядный аналого-цифровой преобразователь (интерфейс с распределенной памятью)
- (c) Серийное стираемое программируемое ПЗУ на 256К бит (интерфейс IIC)
- (d) 12-разрядный двухканальный последовательный цифро-аналоговый преобразователь (интерфейс SPI)
- (e) Микроконтроллер 89C51 (интерфейс с распределенной памятью)
- (f) Внешний разъем на 40 контактов x1
- (g) Внешний разъем на 20 контактов x2



CIC-560: Стенд для изучения ПЛИС

Microcomputer Control System

Лабораторный практикум:

Разработка и применение базовых логических схем – 10 ЛР

Разработка и применение сложных логических схем – 29 ЛР

► Аксессуары

1. Руководство по проведению опытов x 1
2. Компакт-диск с ПО/кодом источника/документацией x 1
3. CIC-560-BL Программатор USB x 1
4. Переходник RS-232 - USB
5. Соединительные провода x 1 (комплект)
6. Переходники x 1 (комплект)



CIC-560-BL Программатор USB

188 300* р.

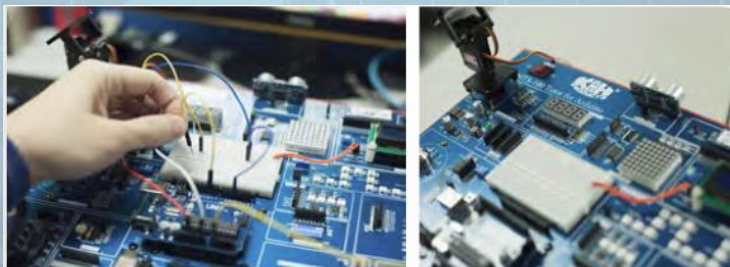
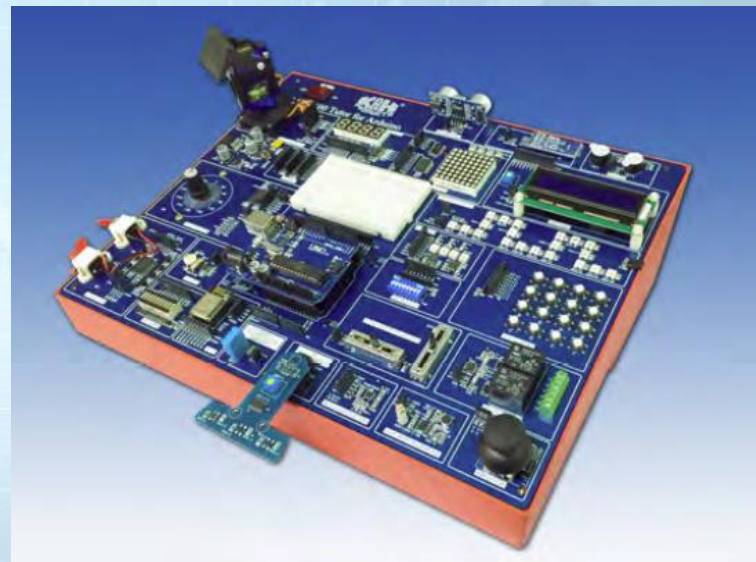
**Цена с НДС на 03.09.2019 г.*

MTS-100: Тренажер по Arduino

Microcomputer Control System

MTS-100 – для изучения технологии Arduino, используемой для построения простых систем автоматики и робототехники.

- **Построен на платформе Arduino UNO R3**
- **Микроконтроллер ATmega328P**
- **Интерфейс программирования USB**
- **Интерфейсы: WiFi, Bluetooth**
- **Макетная плата (408 точек)**



136 570* р.

**Цена с НДС на 03.09.2019 г.*

KAH
PRODUCTS

LV-200 : Интерфейсы ввода-вывода в среде LabVIEW

Microcomputer Control System

Лабораторный интерфейс LV-200 – это платформа для создания аппаратного и программного обеспечения. В рамках учебного стенда предлагается широкий выбор стандартизованных модулей ввода/вывода и периферийных устройств, для управления которыми используется язык программирования LabVIEW.

Обмен данными между LV-200 и ПК по интерфейсу USB.

Все лабораторные работы можно выполнять на пробной версии ПО LabVIEW.



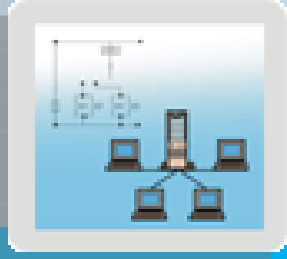
LV-200 : Интерфейсы ввода-вывода в среде LabVIEW

Microcomputer Control System

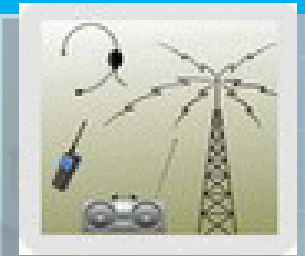


73 850* р.

**Цена с НДС на 03.09.2019 г.*



Компьютерные сети и телекоммуникации



CIC-800A : Интерфейсы передачи данных

Microcomputer Control System

CIC-800A – для изучения многофункциональных интерфейсных модулей: последовательный порт RS-232C, параллельный порт Centronics, универсальная последовательная шина USB 2.0.

В качестве среды разработки используется язык Microsoft Visual C++ 6.0.

В комплект входят исходные коды и исполняемые файлы для расширения рекомендованного перечня лабораторных работ.



CIC-800A : Интерфейсы передачи данных

Microcomputer Control System

Системные требования:

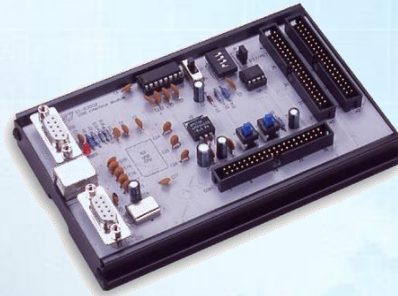
- Процессор не ниже Pentium II
- ОЗУ не менее 32 МБ
- 200 МБ свободной памяти на жестком диске
- Windows 2000/XP
- Компилятор и панель управления на установочном CD
- Microsoft Visual C++ 6.0

Состав CIC-800A:

- Блок управления
- Модуль ввода-вывода I/O
- Модуль интерфейса USB
- Модуль интерфейсов RS-232/Centronics



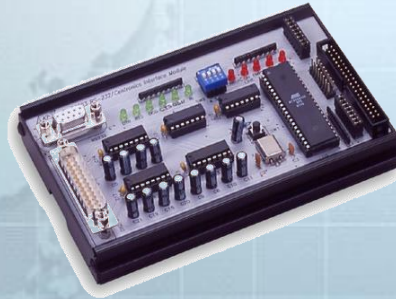
CIC-800A : Интерфейсы передачи данных



(USB)



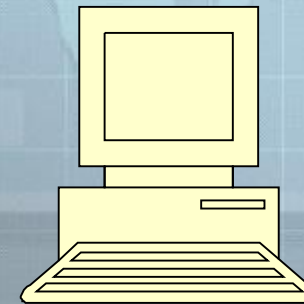
(Устройство I/O)



(послед. порт --- RS-232)



(Устройство I/O)



(паралл. порт --- Centronics)



(Устройство I/O)



CIS-800A : Интерфейсы передачи данных

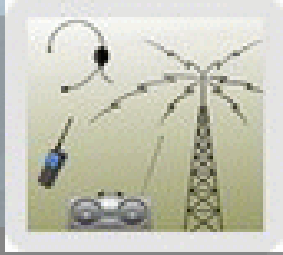
Microcomputer Control System



132 930* р.

**Цена с НДС на 03.09.2019 г.*

KAH
PRODUCTS



Телекоммуникационные устройства

KL-900B : Аналоговые устройства радиосвязи

Communication System

KL-900B построен на базе портативной УКВ радиостанции, работающей на частоте 144 МГц.

Состав KL-900B:

- Передатчик
- Приемник
- Усилитель звуковой частоты
- Микрофонный предусилитель

Принципиальная схема УКВ-трансивера нанесена на лицевую панель стенда:

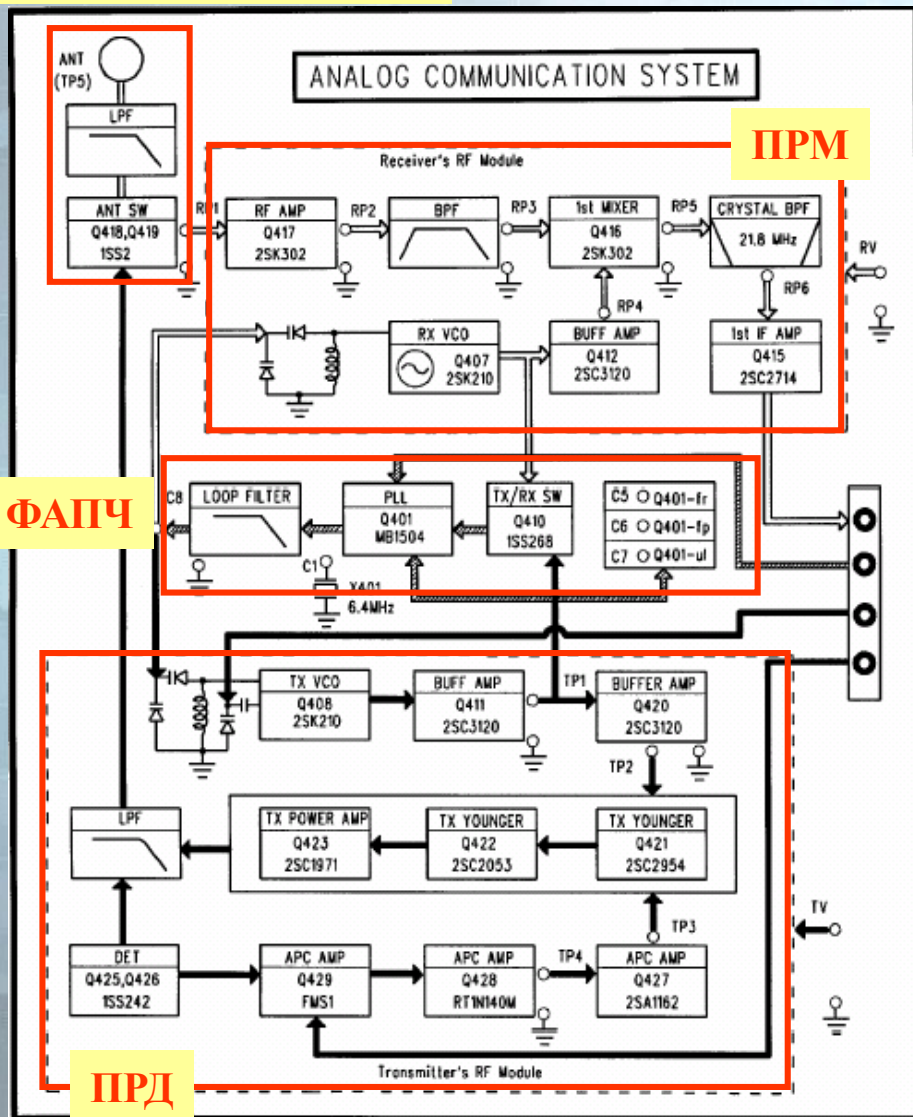
- Наглядность изучения принципа работы радиостанции
- Выше эффективность восприятия учебного материала



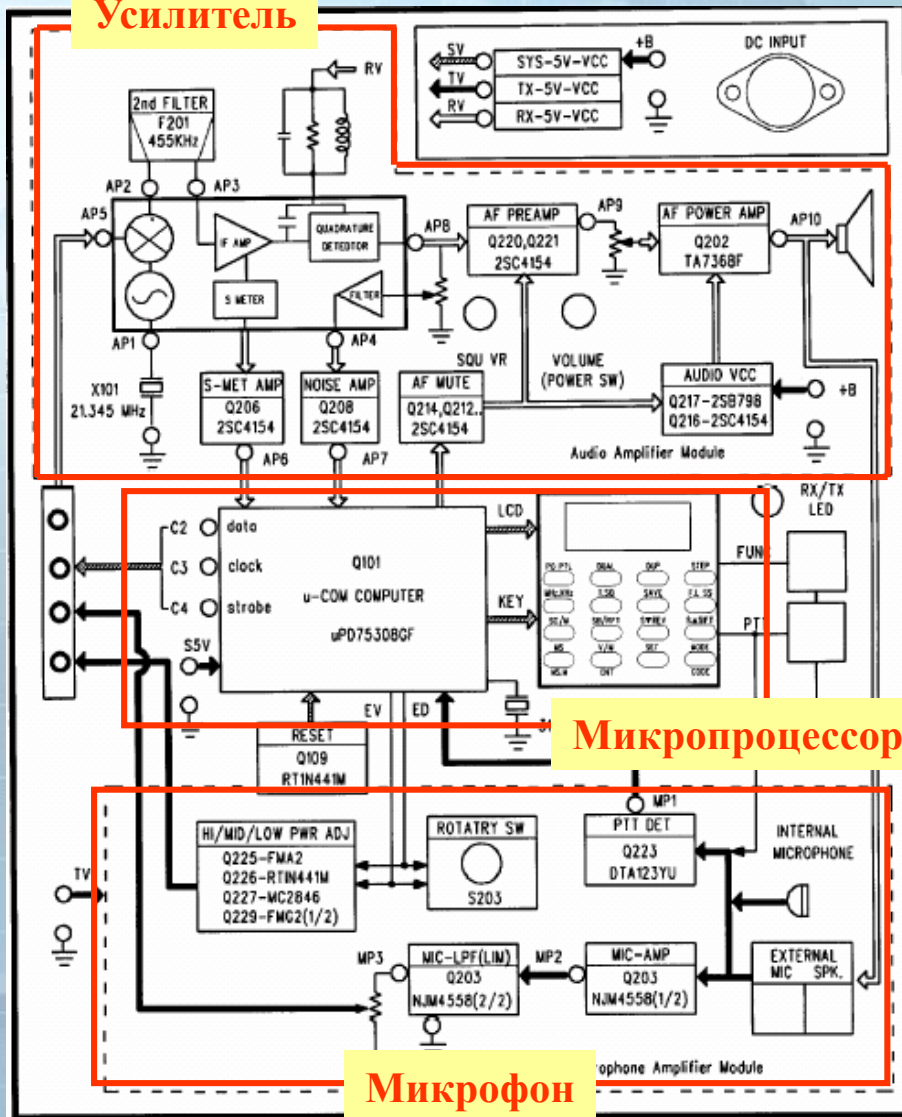
KL-900B : Аналоговые устройства радиосвязи

Communication System

Антенна
(режим полу-дуплекса)



Усилитель



Перечень лабораторных работ:

- 1. Введение в аналоговую систему связи**
- 2. Микрофонные усилители**
- 3. Система ФАПЧ**
- 4. Генераторы, управляемые напряжением (ГУН)**
- 5. Усилители мощности сигнала РЧ**
- 6. Усилители РЧ**
- 7. Смесители и усилители ПЧ**
- 8. ЧМ демодуляторы**
- 9. Аудио усилители**

KL-900B : Аналоговые устройства радиосвязи

Communication System



247 590* р.

**Цена с НДС на 03.09.2019 г.*

KAH
PRODUCTS

KL-900C : Комплект приемников и передатчиков AM/FM и ASK/FSK

Communication System

KL-900C – для изучения принципов работы передатчиков и приемников сигналов с аналоговой (AM/ЧМ) и цифровой (AMн/ЧМн) модуляцией.

Состав KL-900C (8 модулей):

- Модуль передатчика сигналов с AM
- Модуль приемника сигналов с AM
- Модуль передатчика сигналов с ЧМ
- Модуль приемника сигналов с ЧМ
- Модуль передатчика сигналов с AMн
- Модуль приемника сигналов с AMн
- Модуль передатчика сигналов с ЧМн
- Модуль приемника сигналов с ЧМн

Модули оснащены 8-разрядными DIP-переключателями для расширения рекомендованного перечня экспериментов по поиску и обнаружению неисправностей.



KL-900C1 : Комплект приемников и передатчиков аналоговая модуляция АМ/ФМ Communication System



217 070* р.

**Цена с НДС на 03.09.2019 г.*

KAH
PRODUCTS

KL-900C2 : Комплект приемников и передатчиков цифровая модуляция ASK/FSK Communication System



248 080* р.

**Цена с НДС на 03.09.2019 г.*

KAH
PRODUCTS

KL-900C : Комплект приемников и передатчиков AM/FM и ASK/FSK

Communication System



405 930* р.

**Цена с НДС на 03.09.2019 г.*

KOH
PRODUCTS

KL-900D – для изучения принципов работы систем волоконно-оптической связи.

Состав KL-900D:

- Блок управления – 2 шт.**
- Волоконные световоды (1/3/5/10 м) – 1 к-т**
- Гарнитура – 2 шт.**
- Аксессуары – 1 к-т**
- Адаптер RS232-USB – 2 шт.**



Блок управления (KL-95001):

- **Блок питания AC-DC**
 - AC вход 100~220 В, 50/60 Гц
 - DC выход 15 В, 500 мА
- **Функциональный генератор**
 - Синусоидальный сигнал с регулируемой амплитудой
 - Прямоугольный сигнал (КМОП уровень)
 - F вых 6Гц...2 кГц
- **Передатчик** (светодиод 660 нм, макс. пусковой ток 50 мА)
- **Приемник** (фотодиод 880 нм, макс. потребляемая мощность 100 мВт)
- **Микрофон** (20 Гц...12 кГц)
- **Динамик** (8 Ом, 4 Вт)
- **2-х строчный ЖКД с подсветкой**
- **Клавиатура 4x4** (16 символов)
- **Интерфейс RS-232** (в комплекте адаптер RS232-USB)

KL-900D обеспечивает четыре режима передачи данных:

- **Внутри модуля**
- **Модуль-модуль**
- **Модуль-ПК**
- **ПК-модуль**

Список лабораторных работ включает 15 экспериментов, в том числе по видам модуляции (опция):

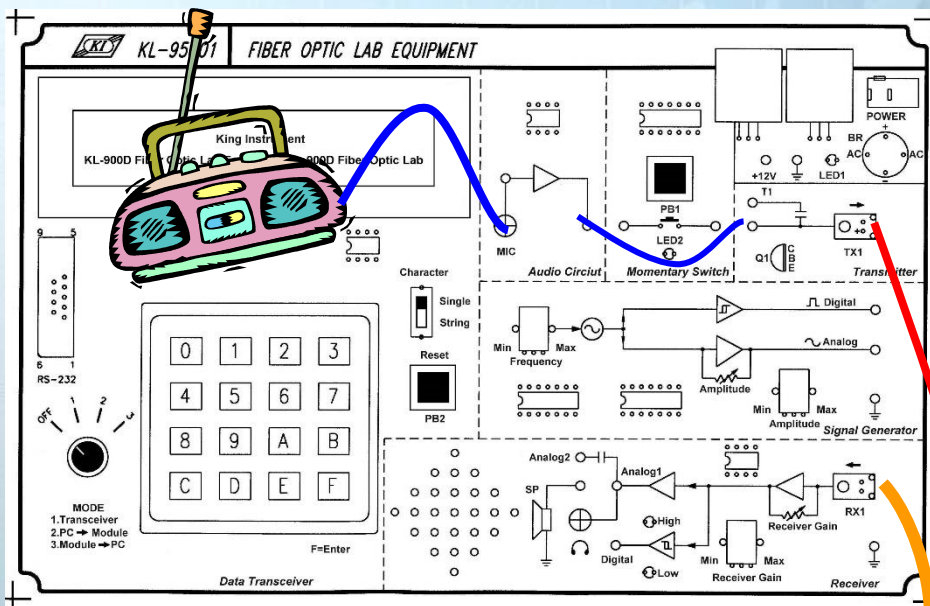
- **Дельта-модуляция/демодуляция с непрерывно меняющейся крутизной (KL-94004)**
- **Амплитудная манипуляция/деманипуляция (KL94005)**
- **Фазовая и квадратурно-фазовая манипуляция (KL-94006)**
- **Фазовая и квадратурно-фазовая деманипуляция (KL-94007)**

KL-900D : Учебная система волоконно-оптической

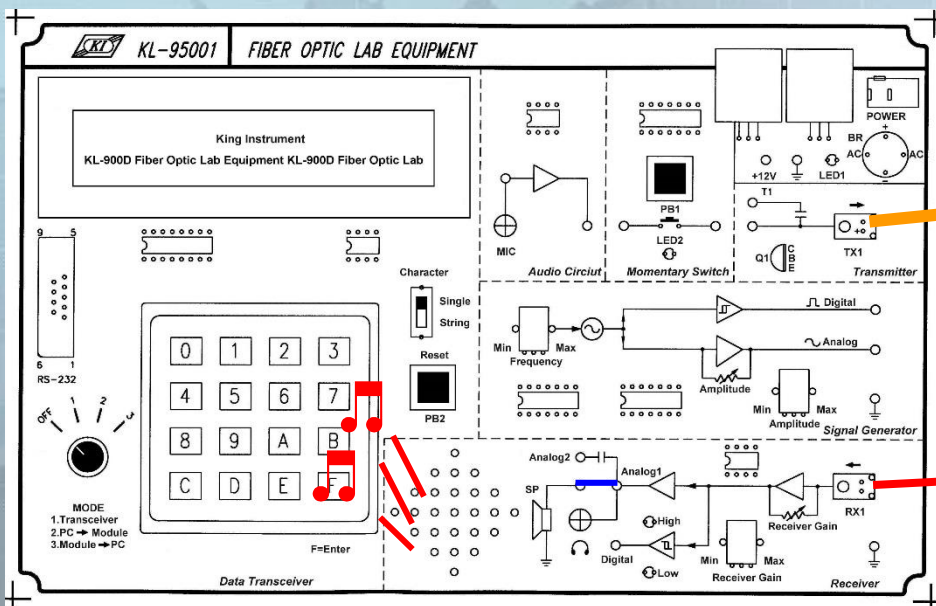
СВЯЗИ

Communication System

ПРД



ПРМ



ВОЛС

KAH
PRODUCTS

KL-900D : Учебная система волоконно-оптической

СВЯЗИ

Communication System



109 830* р.

**Цена с НДС на 03.09.2019 г.*

KAH
PRODUCTS

KL-900D : Учебная система волоконно-оптической

СВЯЗИ

Communication System



Опция оптической модуляции

141 610* р. блок управления (KL-96001)

≈21 210* р. сменные модули

**Цена с НДС на 03.09.2019 г.*

KAH
PRODUCTS



И это не предел...