



## Индикатор опасного высоковольтного напряжения (носимый) 350 SVD STANDARD ELECTRIC WORKS Co., Ltd.

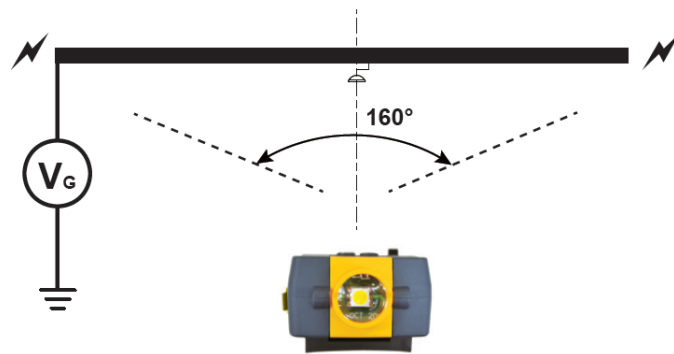
- Диапазон детектирования Уфазн: 220 В ....135 кВ
- Диапазон частот: 40 ... 70 Гц
- Различные варианты крепления индикатора:
- Крепление с помощью комплектного эластичного ремня на строительную каску или на предплечье
- Дистанционное обнаружение переменного фазного напряжения в действующих ЭУ и токопроводящих цепях, в том числе с изоляционным покрытием
- Минимальная дистанция обнаружения напряжения от 20 см.
- Широкий угол детектирования: 160°
- Переносной индикатор является средством защиты и предназначен для обеспечения индивидуальной безопасности электроперсонала работающего в условиях присутствия источников опасного напряжения: пожарная охрана, спасатели, строители, монтажники и др.
- Эффективная визуальная и акустическая сигнализация наличия опасного напряжения в условиях дневного света и окружающего шумового фона
- Грязе-, пыле-, водонепроницаемое исполнение корпуса (IP65)
- Схема самопроверки исправности (Self-Test)
- Компактное исполнение, удобен и прост в эксплуатации
- Встроенный светодиодный фонарик
- Встроенная аккумуляторная батарея 9 В

350 SVD

### Технические данные:

ХАРАКТЕРИСТИКИ	ПАРАМЕТРЫ	ЗНАЧЕНИЯ
БАЗОВЫЕ СПЕЦИФИКАЦИИ	Диапазон рабочих напряжений Уфазн	220 В ....135 кВ
	(относ. потенц. «земля»/G)	
	Дистанция обнаружения *	220 В... 1 кВ @ 20 см ± 4 см свыше 1 ... 5 кВ @ 55 см ± 11 см свыше 5 ... 10 кВ @ 80 см ± 16 см свыше 10 ... 15 кВ @ 100 см ± 20 см свыше 15 ... 20 кВ @ 110 см ± 22см свыше 20 кВ @ 130 см ± 26 см
	Диапазон частот	40 ... 70 Гц
	Угол детектирования Уфазн	160 °
	Функция самопроверки (self-test)	проверка исправности светозвуковой сигнализации
ОБЩИЕ ДАнные	Световой индикатор	Светодиод (LED) красного цвета
	Акустический индикатор	Электронный зуммер повышенной громкости
	Условия эксплуатации	0 °С...50 °С; относ. влажность не более 80 %
	Источник питания	Встроенная аккумуляторная батарея 9 В
	Время непрерывной работы	16 часов
	Габаритные размеры	110 x 68 x 35 мм
	Масса	137 г

\* - указано расстояние устойчивого детектирования для значения верхнего предела диапазона напряжения Уфазн.



Широкий угол детектирования фазного напряжения (120 °)

**Варианты крепления детектора:**



**Встроенный светодиодный фонарик:**



**Углы наклона фонарика:**

