

РУКОВОДСТВО ПО ЭКСПЛУАТАЦИИ

ЦИФРОВЫХ МУЛЬТИМЕТРОВ

NI-DMM

Настоящий документ описывает способ установки, конфигурирования и тестирования цифровых мультиметров NI PXI/PCI-4060, NI PXI/PCI/PCIe/USB-4065, NI PXI/PCI-4070, NI PXI-4071 и NI PXI-4072.

DMM – цифровой мультиметр (**D**igital **M**ulti**M**eter)

Содержание

Содержание.....	2
Принятые обозначения.....	3
Системные требования.....	4
Приступаем к работе.....	4
Проверка комплектации.....	4
Установка программного обеспечения.....	5
Установка оборудования.....	6
Установка цифрового мультиметра PXI DMM.....	6
Установка цифрового мультиметра PXIe DMM.....	6
Извлечение PXI DMM из шасси.....	7
Установка цифрового мультиметра PCI DMM.....	7
Установка цифрового мультиметра PCI Express DMM.....	8
Установка цифрового мультиметра USB DMM.....	9
Распознавание устройства операционной системой MS Windows.....	10
Настройка и тестирование в MAX.....	10
Подача сигналов на вход мультиметра.....	12
Использование кабелей и пробников.....	15
Программирование цифровых мультиметров NI-DMM.....	16
Безопасность.....	16
Электромагнитная совместимость.....	16
Соответствие требованиям CE.....	17
Онлайн поиск сертификатов.....	17
Защита окружающей среды.....	17
Утилизация электрического и электронного оборудования (WEEE).....	17
Техническая поддержка.....	18

Принятые обозначения

В этом руководстве приняты следующие обозначения

/ Символ **/** обозначает переход к вложенному меню. Например, **File / Page Setup / Options** означает, что нужно последовательно выбрать меню **Файл**, потом **Page setup**, потом в последнем диалоговом окне выбрать пункт **Options**.



Обратите внимание. Иконка обозначает важную информацию, которую нужно запомнить.



Внимание! Иконка обозначает предостережение от действий, которые могут привести к потере данных или сбоям операционной системы.

Жирный текст выделяет названия пунктов меню или разделов диалоговых окон и палитр, названия используемых палитр, названия и типы данных элементов на лицевой панели или объектов на блок-диаграмме, численные значения, а также названия используемых ВП, функций и аппаратных средств.

Курсивом обозначены ссылки на дополнительную информацию

Текст в этом шрифте обозначает символы, которые нужно ввести с клавиатуры. Также он используется для указания точного пути к файлу, директорий, программ, функций, операций переменных и имен файлов.

Системные требования

Для того чтобы использовать любой из цифровых мультиметров, описанных в настоящем руководстве, необходимо использовать компьютер, который удовлетворяет определенным требованиям. Минимальные требования к системе, рекомендуемые и перечень программного обеспечения для работы с модульным прибором Цифровой мультиметр можно найти в файле NI-DMM Readme, который находится на диске с программным обеспечением, а также в папке Start / All Programs / National Instruments / NI-DMM / Documentation.



Замечание: скорость ввода аналогового сигнала достигает 1.8 МГц. Однако для модульных приборов NI 407х, в зависимости от производительности компьютера, она может уменьшаться. Использование нескольких одинаковых модулей при параллельном захвате или захвате более длинной выборки требует более производительного процессора и большой объем памяти. Приложения, запущенные в фоновом режиме, также могут оказать влияние на скорость захвата данных модульным прибором NI 407х.

Приступаем к работе

Поставки цифровых мультиметров осуществляются в антистатических упаковках, что позволяет изолировать прибор от статического электричества. Статический разряд может разрушить отдельные компоненты модульного прибора.



ВНИМАНИЕ: никогда не прикасайтесь к проводникам соединительных разъемов.

Для защиты прибора от статического электричества необходимо предпринять следующие меры:

- Заземлить свое тело с помощью заземленного проводника или путем касания заземленного объекта.
- Прикоснитесь антистатической упаковкой к металлической части компьютера (шасси) перед тем как будете удалять из него модульный прибор.

Достаньте модульный прибор из упаковки и внимательно осмотрите его на наличие сколов и иных повреждений. Уведомите NI, если получили оборудование с повреждениями. Не устанавливайте поврежденный цифровой мультиметр в системный блок компьютера или в шасси.

Плату цифрового мультиметра необходимо хранить в антистатической упаковке, если она не используется длительное время.

Проверка комплектации

Установка, настройка и использование цифрового мультиметра предполагает использование следующих компонентов, которые идут в комплекте с модульным прибором:

- NI 4060 или NI 4065 или NI 407х
- Измерительные провода

- USB-кабель (только для USB-устройства)
- Программный драйвер NI-DMM на DVD-диске
- Руководство по эксплуатации цифровых мультиметров NI-DMM
- Технические характеристики Цифрового мультиметра

Комплектующие, не входящие в комплект поставки

Для установки и настройки прибора могут потребоваться следующие компоненты, которые не входят в комплект поставки:

- 1/8-дюймовая отвертка с плоской головкой
- Компьютер в одной из следующих конфигураций:
 - Для PCI-модуля – компьютер со свободным PCI разъемом.
 - Для PCIe-модуля – компьютер со свободным x1, x4, x8 или x16 PCIe разъемом.
 - Для USB-модуля – компьютер или ноутбук с доступным USB 2.0 или 1.1 совместимым разъемом.
 - Для PXI-модуля – PXI, PXI/CompactPCI или PXI/SCXI шасси и контроллер для него.



Замечание: если используется MXI-интерфейс для управления PXI-шасси, то для достижения наибольшей производительности обратитесь к документации по MXI для правильной настройки интерфейса управления. В некоторых случаях может потребоваться оптимизация программного обеспечения. Для MXI-3 оптимизация запускается в ручном режиме: Start / All Programs / National Instruments / MXI-3 / MXI-3 Optimization. Для MXI-4 оптимизация настроек выполняется автоматически.

Установка программного обеспечения

Перед подключением модульного прибора к компьютеру необходимо выполнить следующие шаги по установке программного обеспечения:

- (Опционально) Установите среду разработки приложений такую как LabVIEW или LabWindows/CVI, если вы планируете разрабатывать приложения для цифрового мультиметра.
- Установите новейший пакет обновлений для вашей операционной системы.
- Вставьте Диск 1 с программным обеспечением NI-DMM в CD-привод. NI-DMM установщик запустится автоматически. Если установщик не запустился, то необходимо на диске найти файл setup.exe и вручную запустить его дважды щелкнув мышкой.
- Следуйте указаниям NI-DMM установщика.
(Windows Vista) Пользователи могут получить предупреждение системы безопасности во время установки, с которым следует согласиться.
- После завершения установки NI-DMM на экране появится сообщение о перезагрузке компьютера. Перезагрузите компьютер, выбрав Restart.

Если вы используете LabVIEW Real-Time Module, загрузите NI-DMM специально для LabVIEW Real-Time, используйте Measurement & Automation Explorer (MAX). Для получения

информации о том, какие версии NI-DMM поддерживаются LabVIEW Real-Time Module – обратитесь к файлу NI-DMM Readme.

Установка оборудования



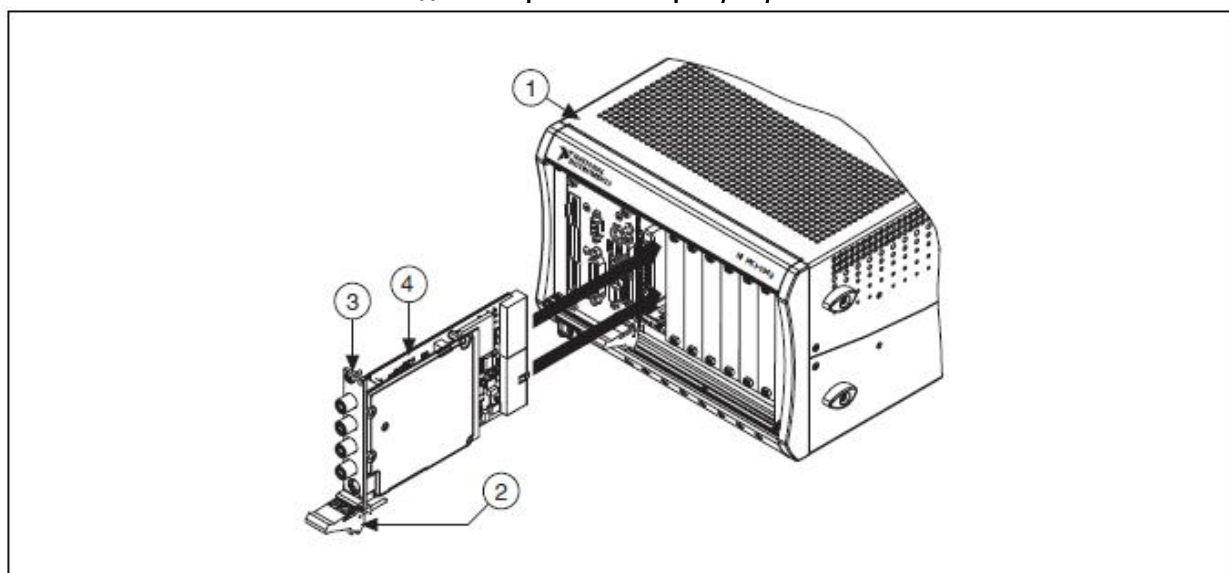
Внимание: установка оборудования в системный блок компьютера или в PXI-шасси требует полного отключения питания компьютера, за исключением подключения USB-устройства.



Замечание: Необходимо установить программное обеспечение NI-DMM прежде чем устанавливать оборудование.

Установка цифрового мультиметра PXI DMM

На рисунке 1 показано как установить PXI DMM в слот. Чтобы определить, является ли ваша плата PXI или PXIe необходимо обратиться к рисунку 2.



1 PXI-шасси

2 Фиксирующая ручка для установки

3 Фиксирующий винт

4 Модульный прибор PXI DMM

Рисунок 1. Установка PXI модуля

1. Отключите питание PXI шасси.
2. Вставьте PXI DMM в любой свободный слот шасси, пока фиксирующая ручка не заблокируется, подтяните фиксирующий винт.
3. Включите питание PXI шасси.

Установка цифрового мультиметра PXIe DMM

Чтобы определить, является ли ваша плата PXI или PXIe необходимо обратиться к рисунку 2. Способ установки PXIe DMM аналогичен описанному выше для PXI DMM.

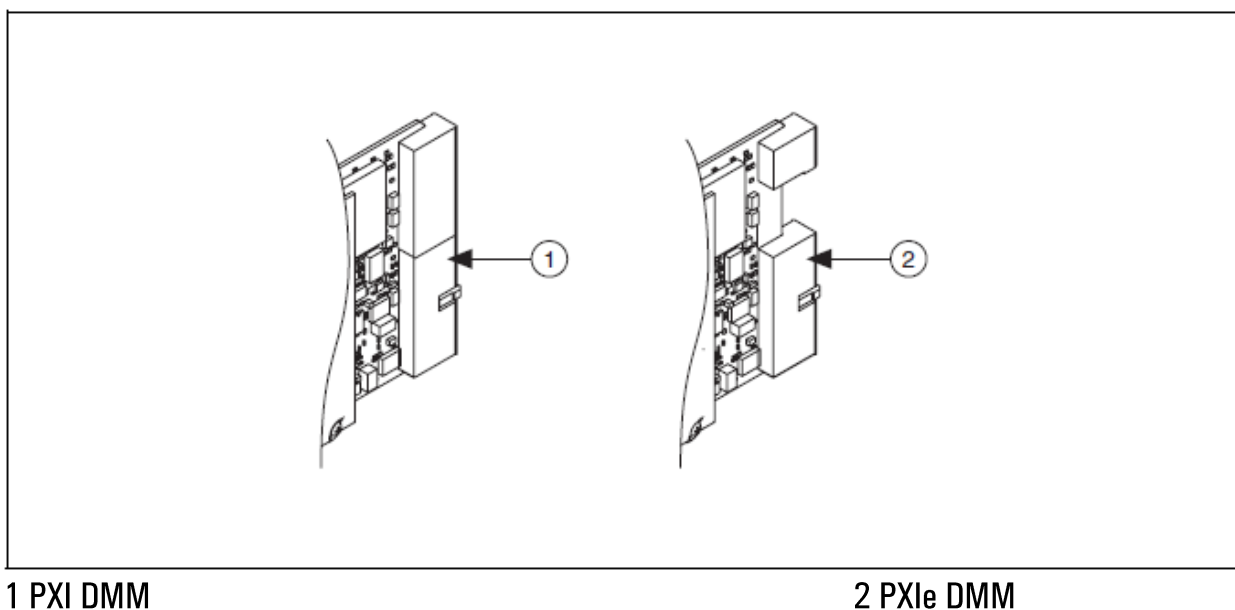


Рисунок 2. Внешний вид цифровых мультиметров PXI DMM и PXIe DMM

Обратитесь к документации PXI шасси для определения, который из слотов шасси является PXI Express совместимым.

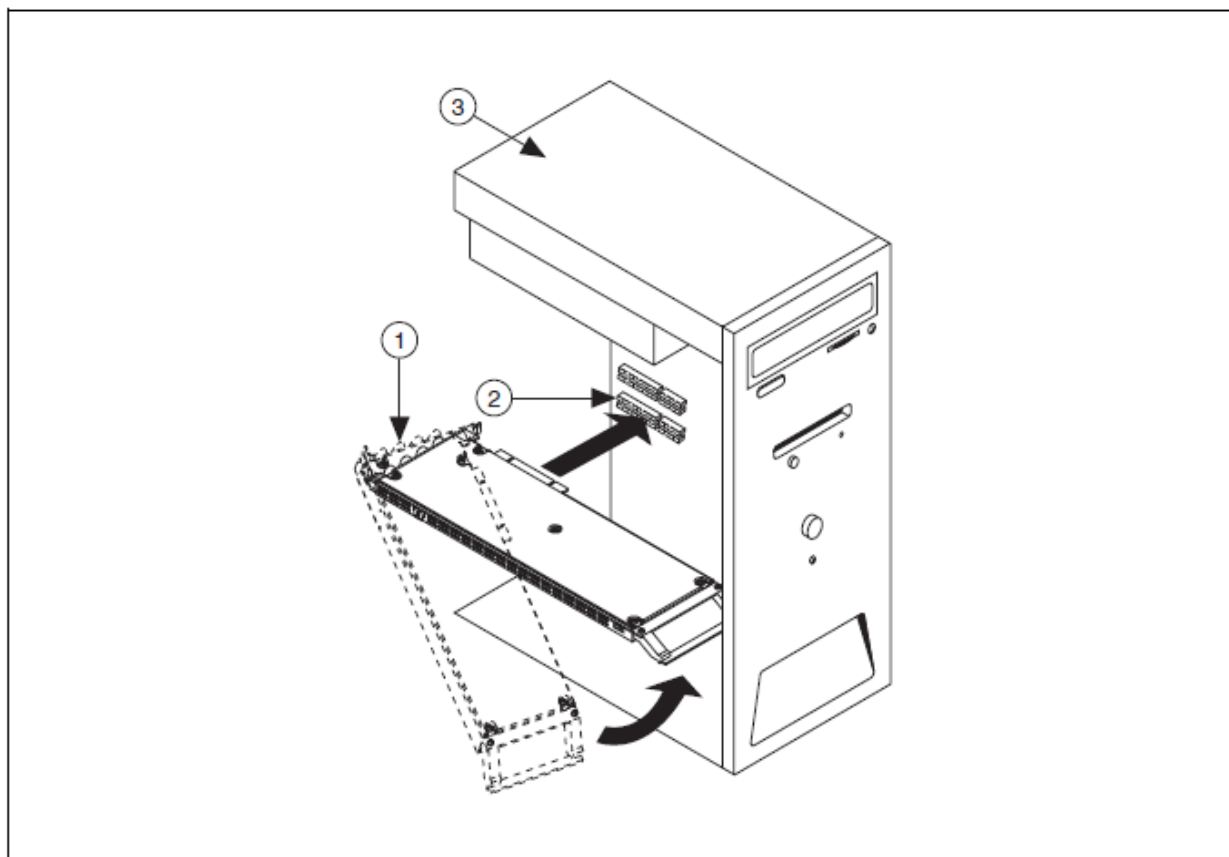
Извлечение PXI DMM из шасси

Горячий прибор: во время работы металлические части приборов нагреваются, что может быть не безопасно при извлечении модульного прибора из шасси и спровоцировать ожег. Перед извлечением платы из шасси необходимо дать время остыть прибору. Извлекать прибор следует, держась за фиксирующую ручку и лицевую панель.

Необходимо соблюдать меры предосторожности при извлечении прибора. Не касаться разъемов и металлических элементов электронных цепей, чтобы избежать повреждения прибора статическим электричеством. Хранить плату следует в оригинальном антистатическом пакете.

Установка цифрового мультиметра PCI DMM

Для установки PCI DMM обратитесь к рисунку 3 и выполните следующие шаги:



1 Цифровой мультиметр PCI DMM

2 Слот PCI

3 Системный блок компьютера

Рисунок 3. Установка PCI модуля

1. Выключите питание ПК
2. Откройте системный блок, сняв крышку
3. Вставьте плату в свободный слот PCI
4. Закрепите PCI DMM в системном блоке с помощью винтов

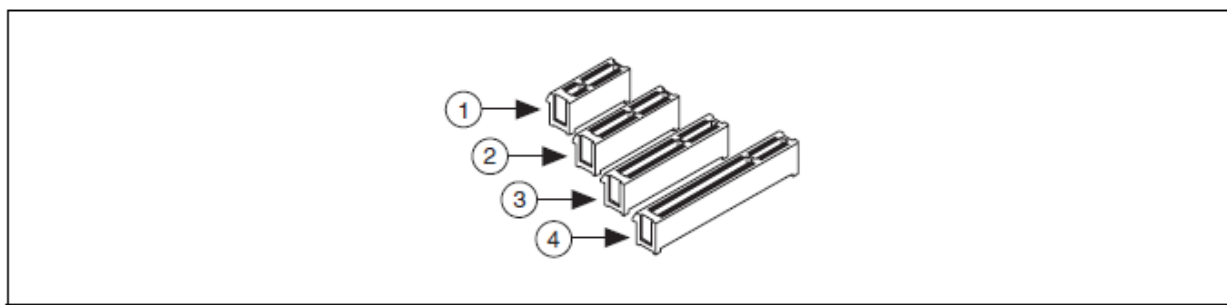


Внимание: очень важно жестко закрепить плату в системном блоке, во-первых, для механической жесткости, а во-вторых, для заземления платы через корпус системного блока. Плохое заземление может усилить шум в электронных компонентах устройства.

5. Закройте крышку системного блока
6. Включите питание компьютера

Установка цифрового мультиметра PCI Express DMM

Для определения разновидности PCI Express слота изучите рисунок 4. Установка PCI Express платы выполняется по аналогии с платой PCI.



1 Слот PCI Express x1
2 Слот PCI Express x4

3 Слот PCI Express x8
4 Слот PCI Express x16

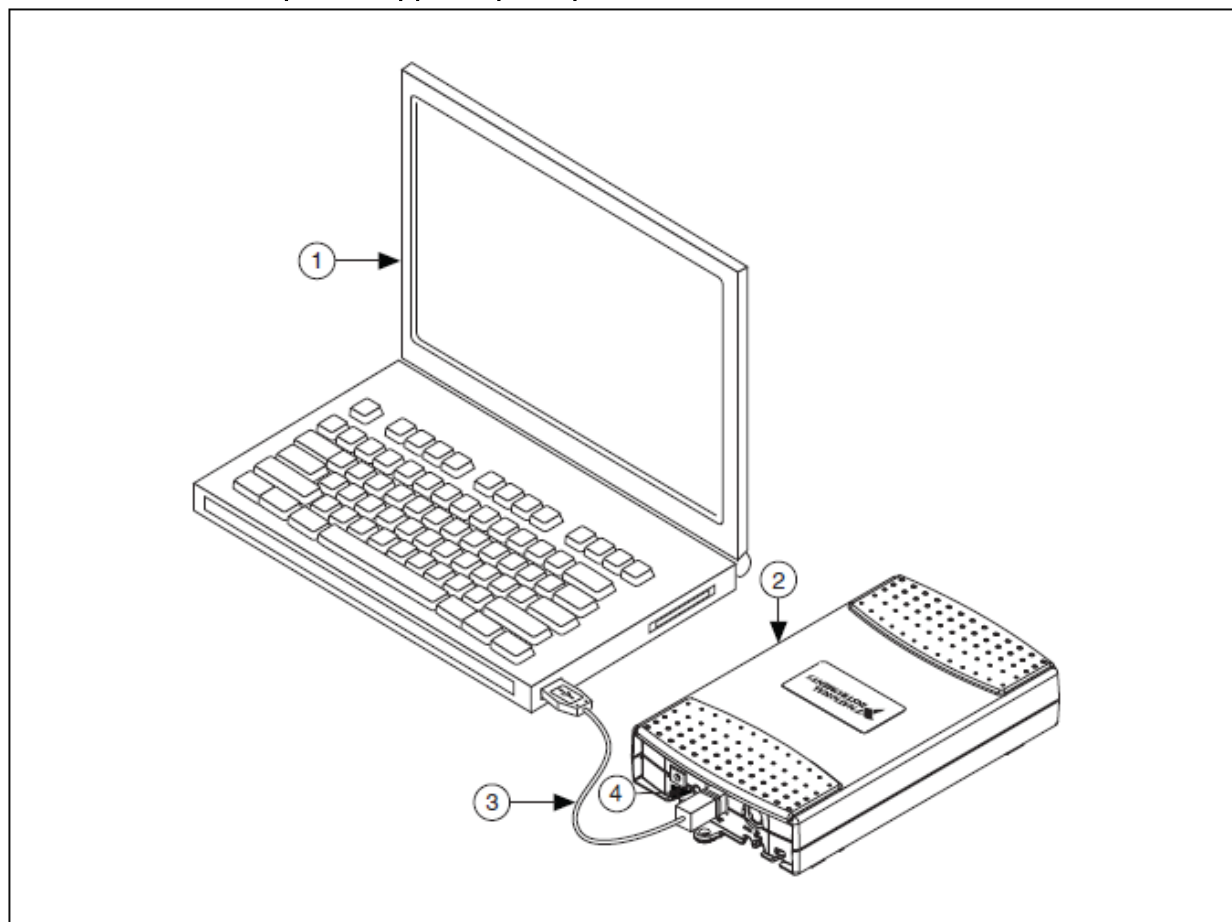
Рисунок 4. Разновидности слотов PCI Express

Установка цифрового мультиметра USB DMM

Для установки USB DMM обратитесь к рисунку 5 и соедините ПК и DMM с помощью USB кабеля.



Замечание: После подключения USB устройства светодиодный индикатор загорится зеленым цветом на время загрузки драйвера в ПК.



1 Компьютер

2 USB DMM

3 Кабель USB

4 Светодиодный индикатор

Рисунок 5. Установка USB модуля

Распознавание устройства операционной системой MS Windows

Windows распознает любые новые устройства, которые подключаются к компьютеру впервые. После установки драйверов устройства требуется перезагрузка компьютера. В некоторых ОС Windows открывается диалоговое окно (Found New Hardware), необходимо выбрать пункт Install the software automatically (Recommended) и нажать Next или Yes для установки программного обеспечения на каждое устройство.

После установки всего программного обеспечения при подключении USB DMM будет появляться окно автозапуска со следующими пунктами меню:

- **Begin a Measurement with This Device Using NI LabVIEW Signal Express**, что запустит LabVIEW SignalExpress.
- **Use This Device Interactively** запускает программную панель NI-DMM.
- **Begin an Application with This Device** запускает LabVIEW.
- **Configure and Test This Device** открывает MAX для конфигурирования вашего устройства.
- **Take No Action** оставляет устройство подключенным к компьютеру, но не запускает каких-либо приложений.

Настройка и тестирование в MAX

Для настройки и тестирования DMM в MAX требуется выполнить следующие шаги:

1. Запустить MAX, который автоматически определит установленный DMM.
2. Открыть вкладку Devices and Interfaces.

Если вы используете DMM совместно с LabVIEW Real-Time Module, то откройте вкладку Remote Systems. Найдите IP адрес устройства, откройте его и затем откройте внутри этого устройства Devices and Interfaces.



Замечание: только NI-DAQmx совместимые устройства отображаются в списке Remote Systems / Devices and Interfaces.

(Windows Vista) Windows Vista не поддерживает обычные NI-DAQ для цифровых мультиметров. Поэтому рекомендуется предварительно ознакомиться с файлом NI-DMM Readme, чтобы определить какая операционная система совместима с вашим DMM.

3. Проверить, что DMM появилось в списке устройств во вкладке Devices and Interfaces. DMM может появиться в подразделах Devices and Interfaces / NI-DAQmx или / NI-DAQ, что показано в таблице ниже.

Устройство	Имя папки
NI 4065, NI PCI-4070, NI 4071, NI 4072	NI-DAQmx
NI PXI-4070	NI-DAQmx и NI-DAQ*
NI 4060	NI-DAQ*

***Windows Vista не поддерживает NI-DAQ для DMM.**



Замечание: если вам не удалось обнаружить устройство в списке, нажмите < F5 > для обновления. Если список устройств не обновился, то необходимо повторить шаги, описанные в разделе «Установка оборудования». Если DMM все же не удалось установить в системе, то следует обратиться в техническую поддержку ni.com/support. Для более полной информации об использовании MAX рекомендуется прочитать раздел помощи (Help).

Модульный прибор NI PXI-4070 поддерживает оба программных драйвера и NI-DAQ, и NI-DAQmx. Если используются оба программных драйвера, то для данного прибора могут использоваться разные имена в среде MAX.

4. Запишите номер устройства или присвоенное ему имя, оно вам понадобится при программировании DMM.
 - (NI-DAQmx устройства) присвоенное имя устройства добавляется в дерево устройств. Например, после установки NI PXI-4070, в дереве устройств появится ветка с названием NI PXI-4070:»Dev1". Это означает, что мультиметру NI 4070 присвоено имя Dev1. При разработки приложения или настройке мультиметра в качестве resource name необходимо использовать Dev1.
 - (NI-DAQ устройства) среда MAX присвоит номер мультиметру, который появится в колонке Values таблицы DAQ-устройств. В качестве имени устройства необходимо использовать DAQ::n, где n – номер устройства из таблицы в среде MAX.



Замечание: если вы используете ранее написанное приложение с уже определенными именами устройств и не хотите менять код программы, то можно переименовать устройства в среде MAX, для этого необходимо на выбранное устройство кликнуть правой кнопкой мыши и выбрать Rename. После чего ввести такое имя, которое используется вашим приложением.

5. Выполните тестирование устройство, которое позволит проверить правильность установки всех необходимых компонентов.
 - (NI-DAQmx устройства) правой кнопкой мыши кликните на ваш мультиметр в среде MAX и выберите Self-Test. Если вам понадобится подсказка для проведения такого рода самопроверки устройства, то необходимо обратиться к разделу помощи.
 - (NI-DAQ устройства) правой кнопкой мыши кликните на ваш мультиметр в среде MAX и выберите Properties, а затем выберите Test Resources.

На экране появится всплывающее окно, которое будет отображать процедуру самопроверки.



Замечание: если ваш мультиметр не прошел процедуру самопроверки, выполните повторную установку оборудования согласно разделу «Установка оборудования». Если после повторной установки не удалось выполнить самопроверку, то необходимо обратиться в службу технической поддержки.

6. (NI-DAQmx только для модулей NI 407x) Выполните автокалибровку устройства. Для этого кликните с помощью правой кнопки мыши на вышем устройстве в

среде MAX и из появившегося меню выберите Self-Cal. Перед процедурой автокалибровки мультиметр необходимо прогреть в течении 60 минут.

7. Запустите программную лицевую панель мультиметра для функциональной проверки устройства и использования его для измерений. Программная панель SFP запускается из

Start / All Programs / National Instruments / NI DMM / NI DMM Soft Front Panel.



Замечание (для NI 4060) Для модуля NI 4060 возможен запуск панели через клик правой кнопкой мыши в среде MAX и выборе пункта меню Test Panel. Чтобы закрыть панель – нужно нажать на кнопку Close.

Подача сигналов на вход мультиметра

Данный раздел расскажет как подавать сигналы на входы мультиметра для измерения их параметров.

Более подробную информацию можно получить в NI Digital Multimeters Help, которая поставляется вместе с устройством.



Внимание: прежде чем подать сигнал на вход устройства настоятельно рекомендуется ознакомиться с настоящим разделом. Так как не правильная подача сигнала на вход измерительного модуля могут вывести прибор из строя и даже быть источником пожара. NI не несет каких-либо обязательств и ответственности в случае неправильной подачи сигналов на вход мультиметра.

Постоянное и переменное напряжение

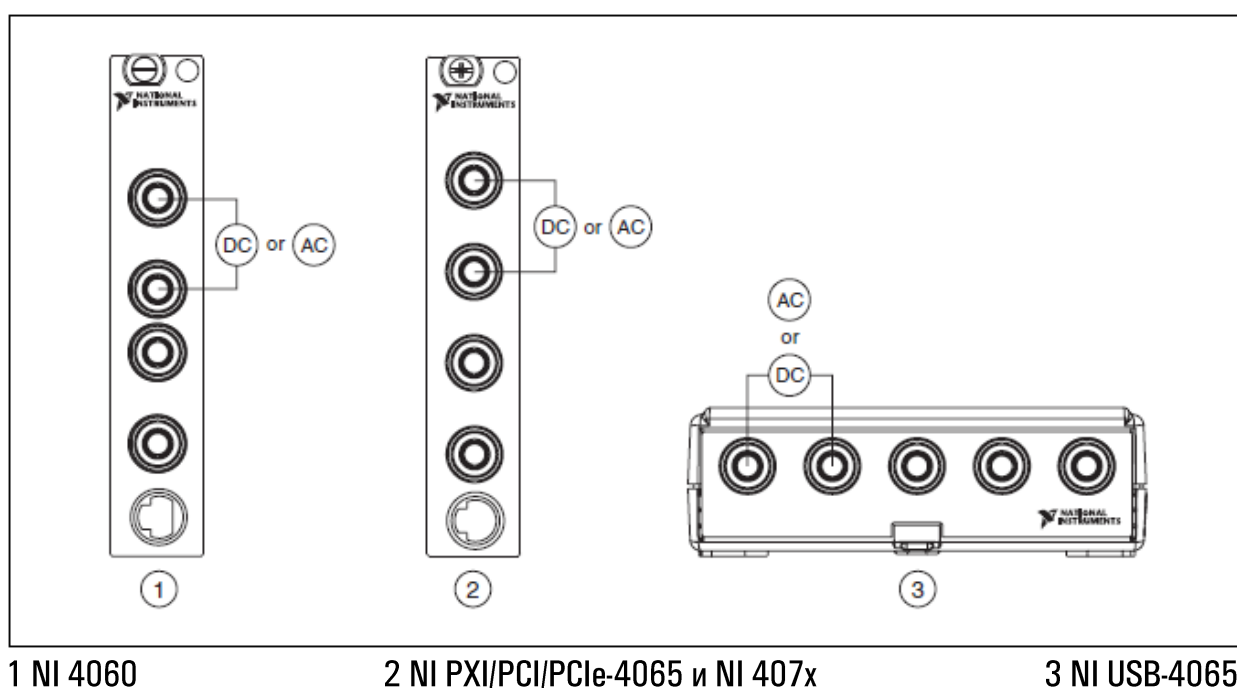


Рисунок 10. Подача напряжения на входы цифровых мультиметров

Постоянный и переменный ток

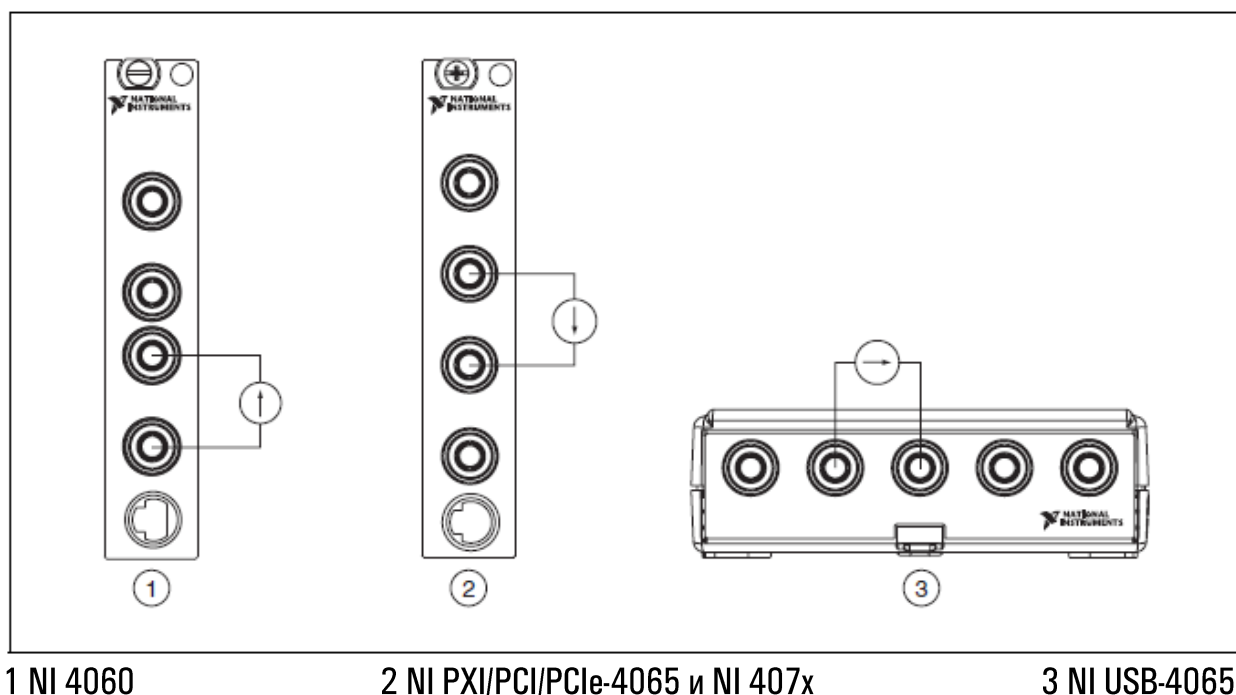


Рисунок 11. Подача тока на входы цифровых мультиметров

Для измерения тока National Instruments предлагает модуль NI CSM-10A для шунтирования цепи с максимальным током 10 А. Для подробной информации перейдите по ссылке ni.com/instruments.

Измерение сопротивления двухполюсника

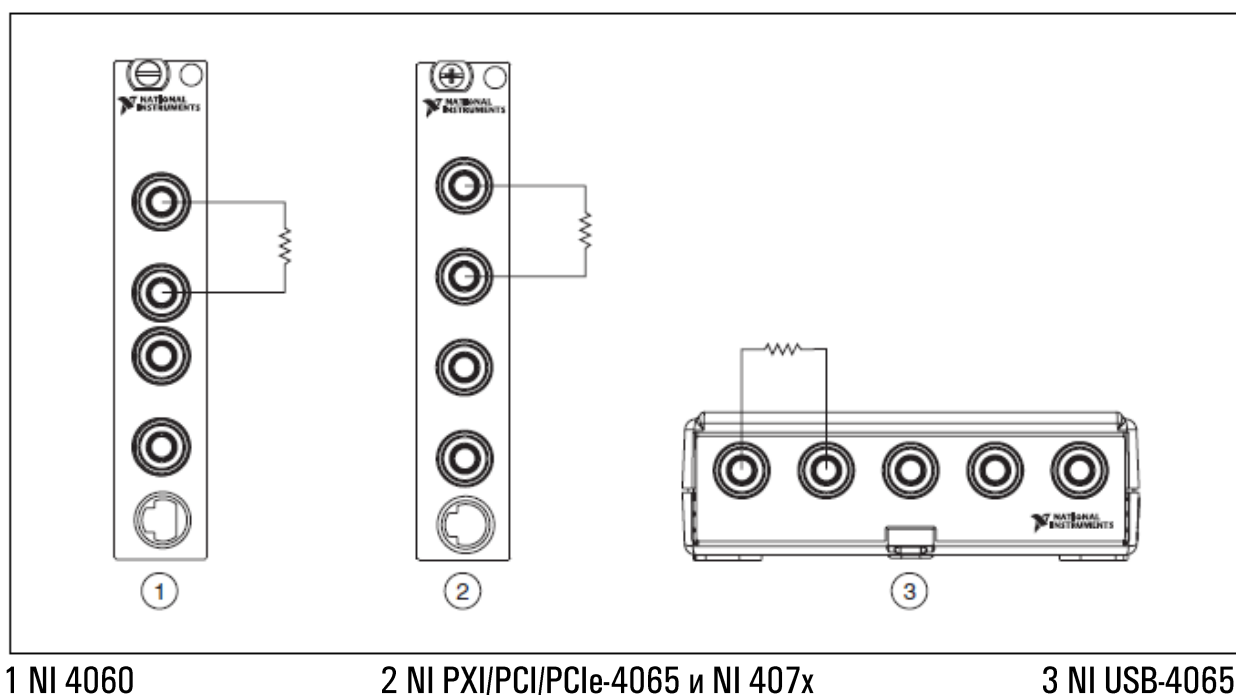


Рисунок 12. Цифровые мультиметры в режиме измерения сопротивления

Измерение сопротивления четырехполюсника

Для измерения параметров четырехполюсника используются обе пары входов DMM. Грамотно выполняйте измерения малых сопротивлений, чтобы исключить влияние сопротивлений входов и кабелей на результат измерений.

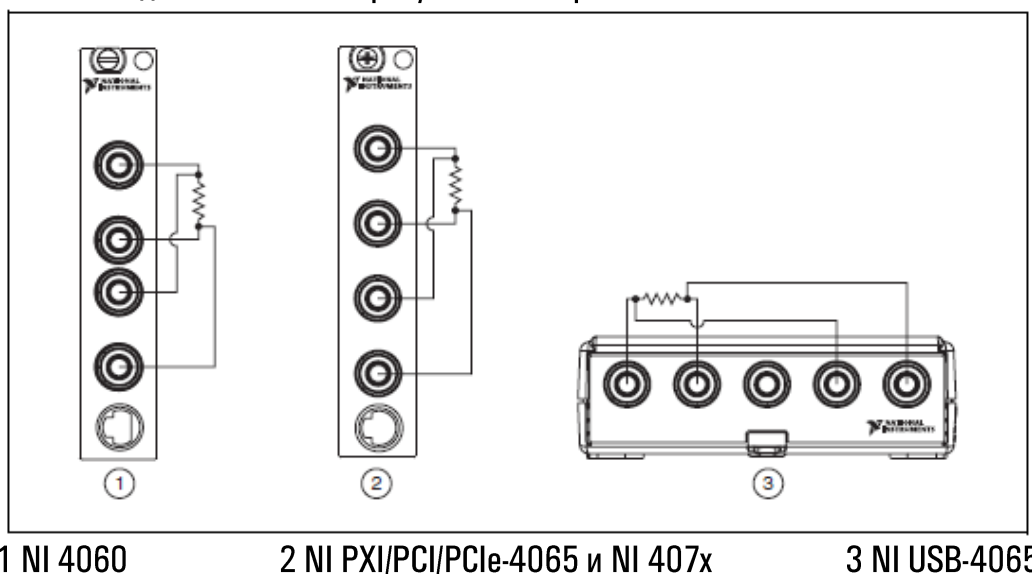
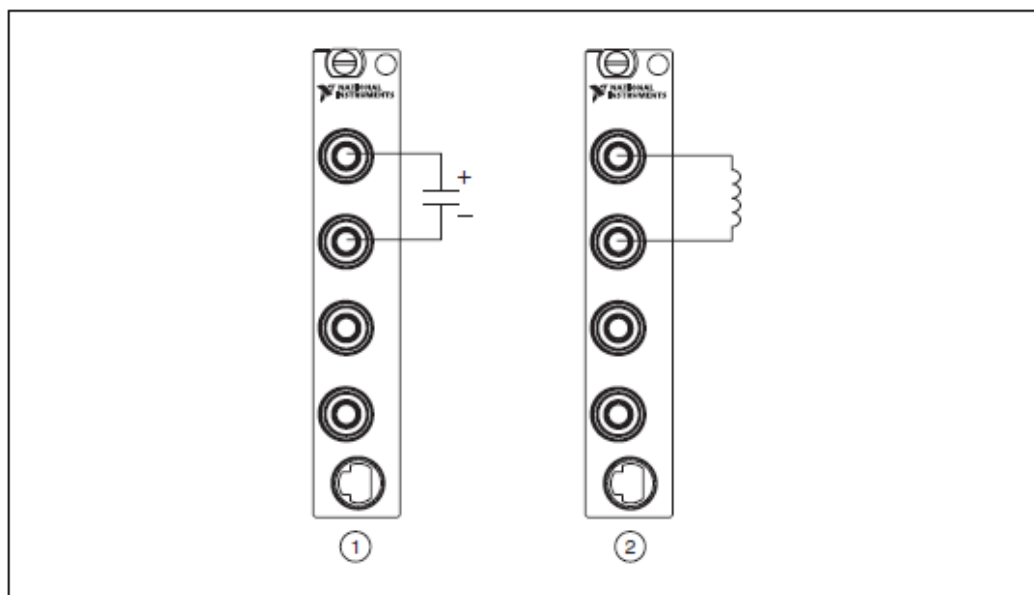


Рисунок 13. Цифровые мультиметры в режиме измерения сопротивлений четырехполюсника

Измерение емкости и индуктивности компонентов



1 Подключение конденсатора

2 Подключение катушки индуктивности

Рисунок 14. Цифровой мультиметр NI 4072 в режиме измерения емкости и индуктивности компонентов

Измерение индуктивности и емкости возможно только с помощью мультиметра NI 4072.

Измерение падения напряжения на диоде

DMM может использоваться как устройство для тестирования компонентов. В частности, можно подключить диод, измерить падение напряжения на диоде и снять вольтамперную характеристику.

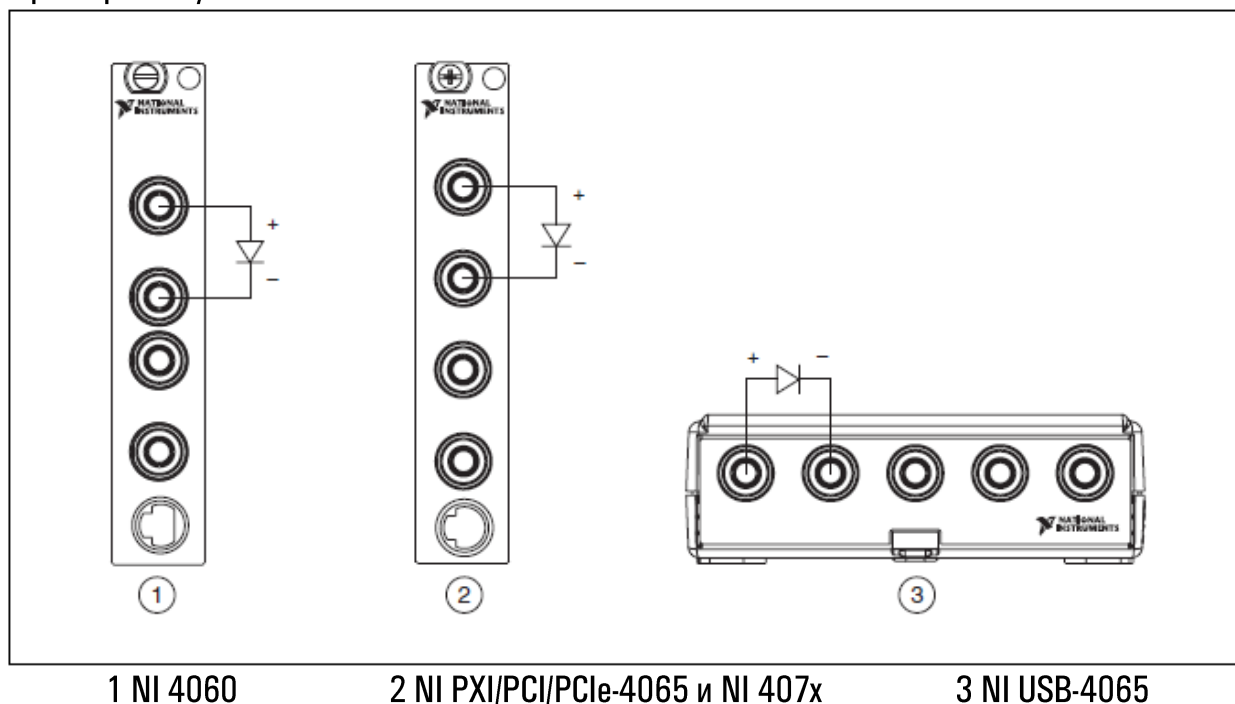


Рисунок 15. Цифровые мультиметры при измерении характеристик диода

Использование кабелей и пробников

Цифровой мультиметр поставляется с набором аксессуаров, который включает пару тестовых пробников с безопасными гибкими разъемами. Данные пробники удовлетворяют международным требованиям безопасности, включая UL 3111 и IEC 1010-1.

Если вы используете пробник или иной аксессуар стороннего производителя, то удостоверьтесь, что он удовлетворяет всем техническим требованиям и требованиям безопасности.

Поставляемые вместе с цифровым мультиметром пробники можно использовать для напряжений, у которых СКО не превышает 30 В, а пиковое значение 42 В. Для постоянных напряжений предельное значение равно 60 В.

Цифровой	Предельно	Предельно	Максимальный	Максимальный
----------	-----------	-----------	--------------	--------------

мультиметр	допустимое напряжение* на постоянном токе, В	допустимое напряжение* на переменном токе: СКО, В	измеряемый постоянный ток, А	измеряемый переменный ток: СКО, А
NI 4060	± 300	300	± 0,2	0,2
NI 4065	± 300	300	± 3	3
NI 4071	± 500	353	± 3	3
NI 4070/4072	± 300	300	± 1	1

Программирование цифровых мультиметров NI-DMM

Проводить измерения с помощью цифровых мультиметров National Instruments можно несколькими способами:

- С использованием программной лицевой панели прибора DMM SFP
- С использованием готового виртуального прибора NI-DMM/Switch Express VI
- С помощью NI LabVIEW SignalExpress
- Самостоятельно создавать виртуальный прибор в среде разработки приложений LabVIEW с использованием драйвера NI-DMM.

Для иллюстрации возможностей можно запустить демонстрационные примеры.

Безопасность

Данный продукт разработан с учётом требований следующих стандартов безопасности электрического оборудования для измерений, управления и лабораторного использования:

- IEC 61010-1, EN 61010-1
- UL 61010-1 CSA610010-01

Информацию об UL и других сертификатах безопасности смотрите на наклейках, имеющихся на продукте, либо посетите страницу ni.com/certification, найдите номер модели или линию продукта, кликните соответствующую ссылку в колонке Certification.

Электромагнитная совместимость

Данный продукт спроектирован с учётом следующих стандартов электромагнитной безопасности электрического оборудования для измерений, контроля и лабораторного использования:

- EN 61326 EMC(IEC 61326);Излучение класса А; Иммунитет базового уровня.
- EN 55011; группа 1; класс излучения А.
- AZ/NZS CISPR 11: группа 1; класс излучения А.

* Напряжение между входом мультиметра и корпусом компьютера

- FCC 47 CFS часть 15 В: излучение класса А.
- ICES-001: излучение класса А.

Для отыскания информации по стандартам электромагнитной совместимости которым удовлетворяет описываемое устройство обратитесь к пункту *Онлайн поиск сертификатов*.

Для выполнения требований электромагнитной безопасности, эксплуатируйте устройство совместно с экранированными кабелями.

Соответствие требованиям CE

Данный продукт соответствует основным требованиям применяемых Европейских Директив, а именно (отмечено маркировкой):

- 2006/95/ЕЕС; Директива о требованиях к безопасности низковольтных цепей.
- 2004/108/ЕЕС; Директива об электромагнитной совместимости (EMC) .

Смотрите Декларацию о Соответствии (DoC) данного продукта для дополнительной информации о соответствии. Чтобы получить DoC данного продукта, посетите страницу ni.com/certification, найдите номер модели или линию продукта, кликните соответствующую ссылку в колонке Certification.

Онлайн поиск сертификатов

В Декларации Совместимости (DoC) данного продукта приведена дополнительная информация о совместимости устройства. Чтобы загрузить Декларацию Совместимости на данный продукт необходимо на странице ni.com/certification выполнить поиск по номеру модели и кликнуть по соответствующей ссылке в колонке Certification.

Защита окружающей среды

Компания National Instruments при разработке и производстве своей продукции использует наиболее безопасные для окружающей природы технологии. Компания NI осознаёт, что уменьшение количества опасных элементов в своей продукции желательно для покупателей и окружающей среды. За дополнительной информацией по этому вопросу обратитесь к статье *NI and the Environment* на странице <http://www.ni.com/environment>. В этой статье упомянуты директивы в области защиты окружающей среды, выполняемые NI вкупе с дополнительной информацией о сохранении окружающей среды, не включённой в данный документ.

Утилизация электрического и электронного оборудования (WEEE)



Европейские покупатели. По завершению своего жизненного цикла, все изделия должны быть высланы в центр переработки WEEE. Дополнительная информация о центрах переработки WEEE и инициативах National Instruments в рамках этого проекта доступна на странице <http://www.ni.com/environment/weee.htm>.

Техническая поддержка

Веб-сайт компании National Instruments предоставляет полный спектр ресурсов технической поддержки. По адресу ni.com/support вы сможете получить доступ ко всем ресурсам от средств для поиска неисправностей и разработки приложений до технической поддержки от инженеров NI через почту и телефон.

Declaration of Conformity (DoC) – DoC является подтверждением совместимости нашей продукции с требованиями совета Европейского экономического сообщества. Эти требования заключаются в электронной совместимости и безопасности использования. Получить DoC для вашего изделия можно по адресу ni.com/certification. Если ваше изделие поддерживает калибровку, вы можете получить калибровочный сертификат по адресу ni.com/calibration.

Если вы искали помощи на ni.com и не нашли ответа, обратитесь за бесплатной технической поддержкой в офис National Instruments:

National Instruments Россия, СНГ, Балтия

119361 г. Москва, ул. Озерная, д.42 офис 1101
Телефон в Москве: + 7(495) 783-68-51
Телефон в Санкт-Петербурге: + 7 (812) 951-44-18
Телефон в Киеве: + 38 (068) 394-21-22
Электронная почта: support.russia@ni.com