




САМЫЕ ТОЧНЫЕ ИЗМЕРЕНИЯ В ПОЛОСЕ ДО 8 ГГц



WavePro HDR



Осциллографы высокого разрешения 2,5 ГГц – 8 ГГц

-  **Технология HD4096** 12 бит разрядность АЦП в полосе пропускания до 8 ГГц
-  **Самая длинная память** до 5 Гб для захвата и анализа сигнала
-  **Мощный набор инструментов** глубокий анализ сигналов для решение сложных задач

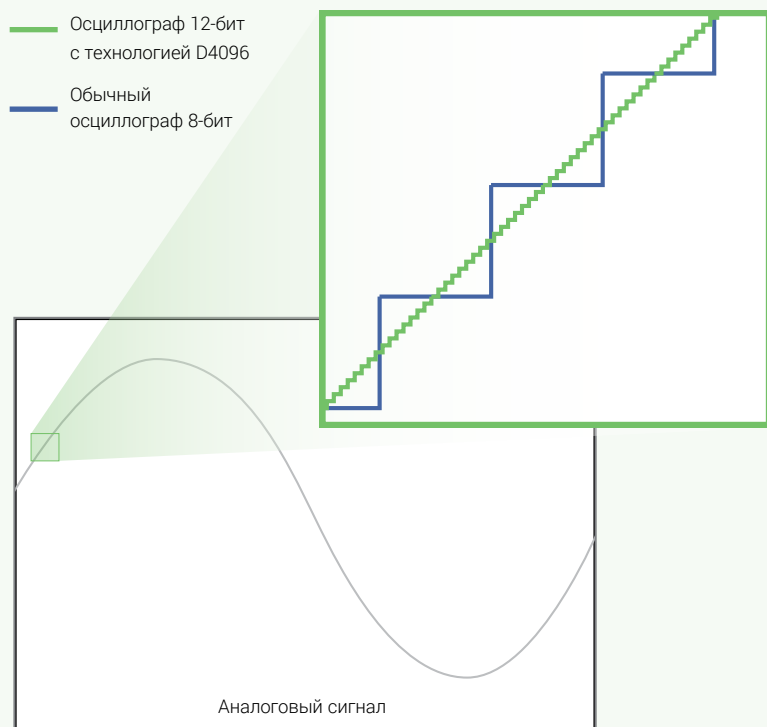


Технология высокого разрешения HD4096 основана на 12-битных АЦП с высокой частотой дискретизации, обеспечивающих лучшее соотношение сигнал-шум на входе усилителя и применение системной архитектуры с низким уровнем собственного шума. Это позволяет осциллографам WavePro HDR выполнять захват, сбор данных и отображение сигналов в полосе до 8 ГГц с высокой частотой дискретизацией и разрешением в 16 раз больше, чем другие типы осциллографов.

Осциллографы с технологией HD4096 имеют более высокое разрешение, чем обычные 8-битные осциллографы (4096 против 256 уровней квантования) и низкий уровень шума для бескомпромиссных измерений.

12-разрядные АЦП поддерживают захват быстрых сигналов и полосу пропускания осциллографов до 8 ГГц, а частоту дискретизации до 20 ГГц, что обеспечивает максимальную точность измерений.

Архитектура малошумящих усилителей (МШУ) гарантирует, что захваченный сигнал остается неискаженным и осциллограф точно отобразит на экране сигнал, который поступает от тестируемого устройства - в 16 раз ближе к совершенству.



В 16 раз ближе к совершенству

Увеличение разрешения в 16 раз!

Разрешение по вертикали 12 бит обеспечивает увеличение разрешения в 16 раз по сравнению с 8-битным АЦП. 4096 уровней дискретизации уменьшает возможные ошибки квантования. Это улучшает точность захвата сигнала и повышает уверенность в проведенных измерениях.



Оцените точность измерений и детализацию сигнала осциллографа с технологией HD4096 и вы никогда больше не будете использовать 8-разрядный осциллограф. Чем бы вы не занимались, разработкой или отладкой, высокоточной аналоговой, силовой электроникой, автомобильной электроникой, или другими специализированными приложениями, технология HD4096 обеспечивает непревзойденные возможности и уверенность в измерениях.

Кристалльно чистые осциллограммы

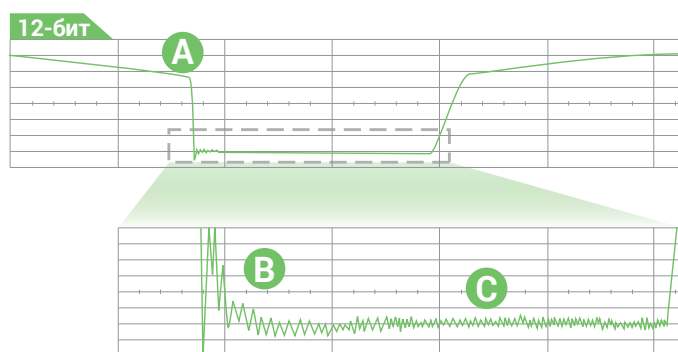
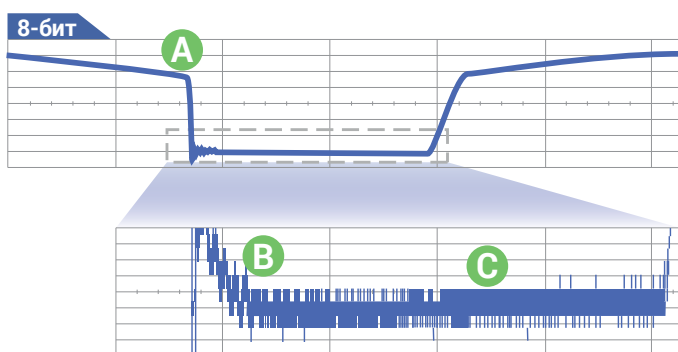
По сравнению с сигналами, захваченными и отображаемыми на экране 8-битного осциллографа, форма сигналов оцифрованных по технологии HD4096 существенно чище и четче. Осциллографы с HD4096 обеспечивают захват и отображение сигналов с большим разрешением, высокой частотой дискретизации и низким уровнем шума для наиболее точного отображения сигналов на экране.

Лучшая детализация сигнала

Детали исследуемого сигнала, зачастую теряющиеся на фоне шума, при захвате осциллографом с HD4096 становятся ясно видными и легко различимы. Нюансы, которые ранее было трудно даже увидеть, стали теперь зримыми и доступными для измерения. Используя возможности масштабирования, осциллограф дает возможность пристально взглянуть на детали для беспрецедентного погружения в сигналы на экране и их понимания.

Непревзойденная точность измерений

Высокоточные измерения являются критически важным элементом для эффективной отладки и анализа устройств. Технология HD4096 позволяет осциллографам обеспечить непревзойденную точность измерений для улучшения возможностей тестирования и обеспечивает лучшие результаты.



- A Кристалльно чистые сигналы** | Тонкие линии осциллограмм отображают фактические сигналы с минимальными шумами помех
- B Детализация сигнала** | Детали и нюансы формы сигнала, теряемые при использовании 8-битного осциллографа, теперь ясно видны
- C Исключительная точность** | Измерения являются более точным и не подверженными влиянию шумов квантования

ДЛИННАЯ ПАМЯТЬ, БЕЗ КОМПРОМИССОВ

Обладая длиной памяти до 5 ГБ, осциллографы высокого разрешения серии WavePro HDR позволяют захватить события, происходящие в течение длительного периода времени, при сохранении высокой частоты дискретизации для просмотра мельчайших деталей.



Самая длинная память

В осциллографах серии WavePro HDR применена длинная память (до 5 ГБ) с высокой скоростью записи. Длинная память позволяет гибко захватывать и анализировать значительные временные интервалы как до, так и после требуемого события.

Простая навигация

Длинная память и высокая частота дискретизации позволяют строить временные зависимости (тренды) в миллисекундном масштабе и фиксировать пикосекундные аномалии (глитчи, выбросы). Осциллографы WavePro HDR оснащены усовершенствованным пользовательским интерфейсом (MAUI), который позволяет получить быстрый доступ к различным функциям, перемещаться по захваченному сигналу напрямую касаясь экрана или с помощью ручек на панели управления, масштабировать выбранную область сигнала.

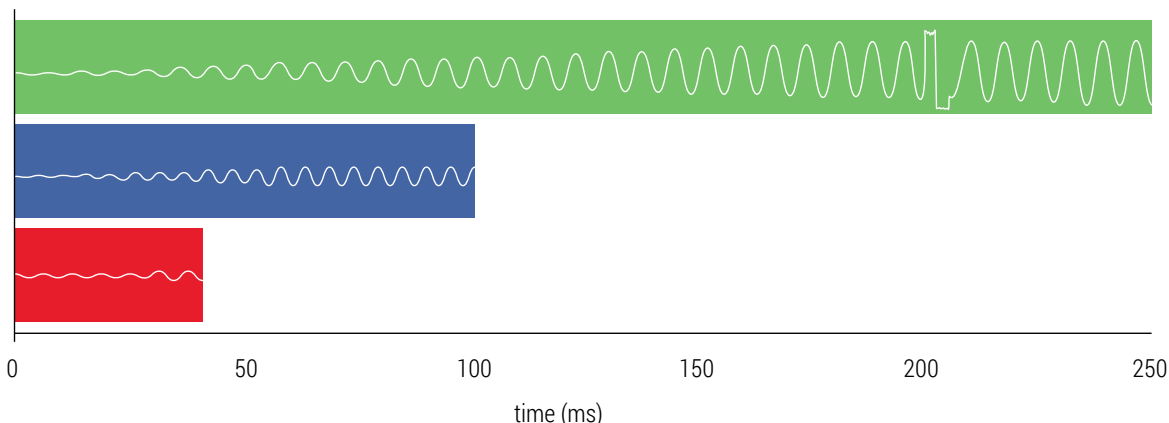
Без компромиссов

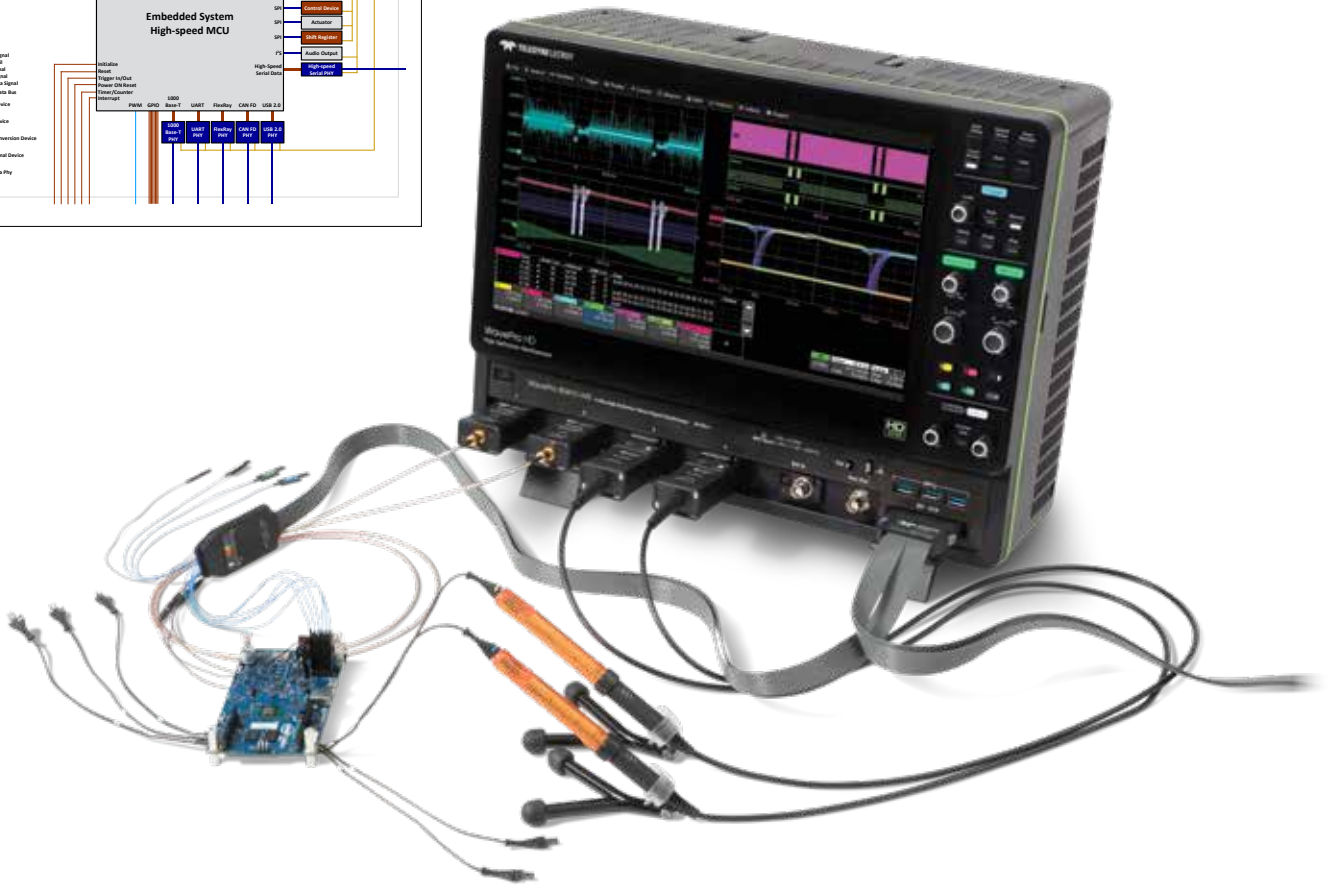
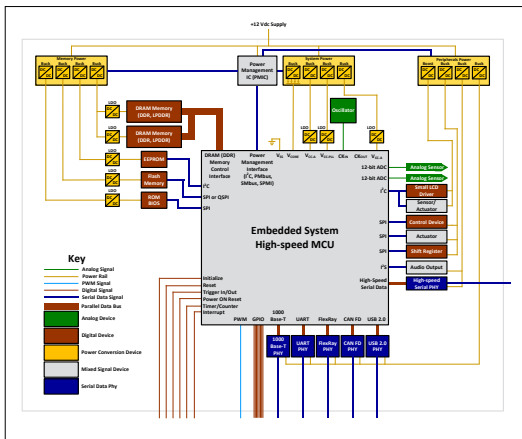
Осциллограф серии WavePro HDR может выполнить захват данных длительностью 250 мс при частоте дискретизации 20 ГГц, и с разрешением АЦП 12 бит. В осциллографах с меньшей памятью, при той же частоте дискретизации, длительность захваченного сигнала будет меньше.

WavePro HD
5 ГБ @ 20 ГГц
250 мс время захвата

Конкурент А, 20 ГГц
100 мс время захвата

Конкурент В, 20 ГГц
40 мс время захвата





WavePro HDR обладает непревзойденными возможностями для захвата длинных сигналов, при максимальной дискретизации и высоком разрешении АЦП, для полного тестирования встраиваемых вычислительных систем (аналоговых, цифровых, последовательных данных и датчиков).

Широкий набор мощных ресурсов

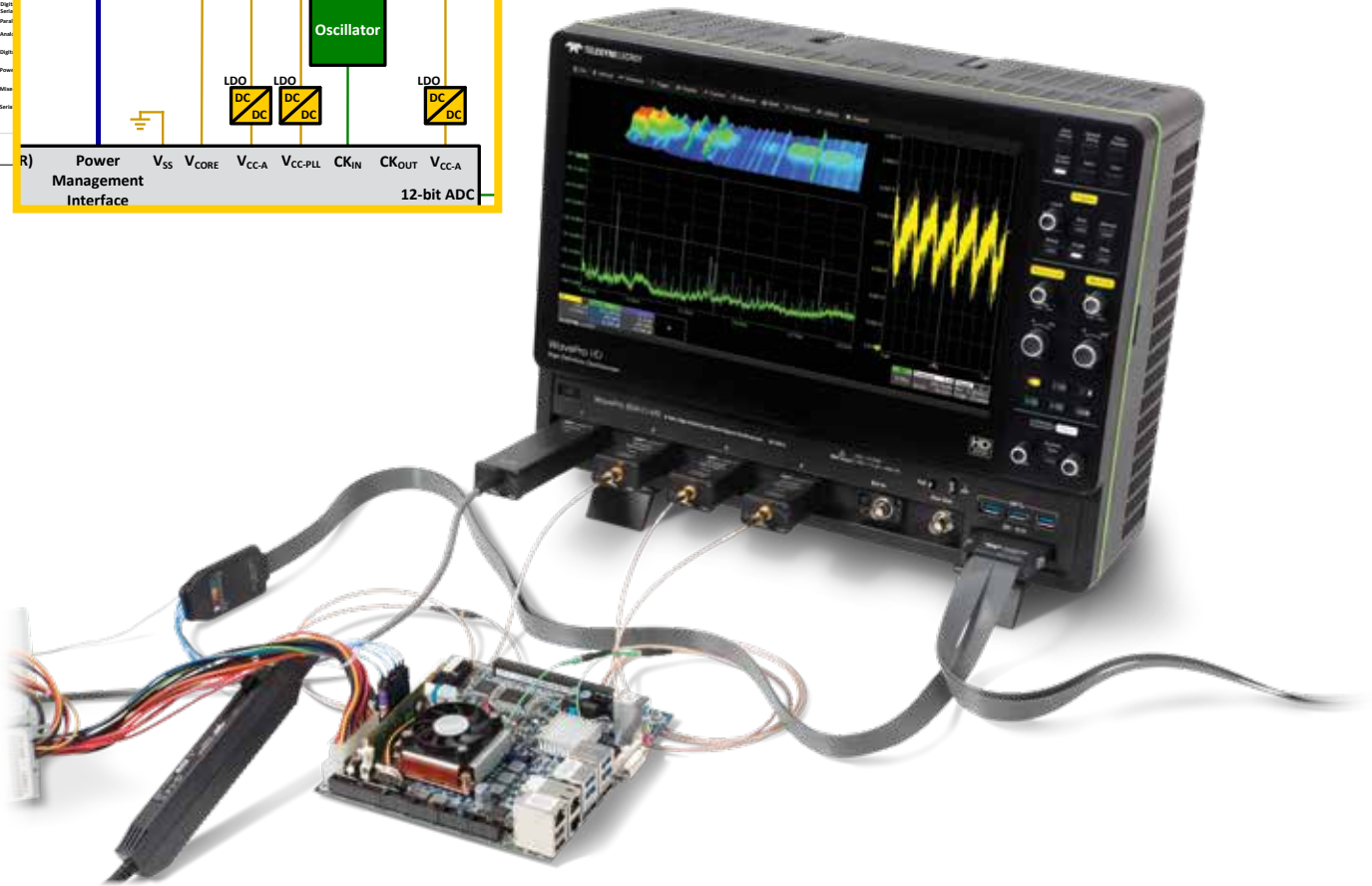
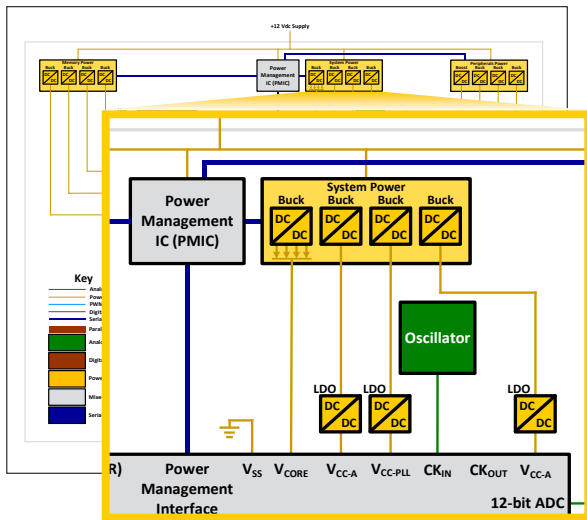
Стандартный набор математических, измерительных, отладочных функций, и документирование результатов – всё это обеспечивает непревзойденные возможности анализа. Пакеты прикладных приложений позволяют оптимизировать типичные сценарии разработки и отладки.

Превосходные инструменты для анализа последовательных данных

Полный набор инструментов по синхронизации и декодированию низкоскоростных протоколов, а также измерения/графики и построение глазковых диаграмм для полноценного анализа сигналов. Мощный набор инструментов для анализа джиттера и выполнения тестов на соответствие стандартам.

Комплексное предложение по пробникам

Широкий выбор пробников для измерения низкого и высокого напряжения, а также силы тока в тестируемой цепи. ProBus2 - это новый интерфейс для подключения пробников с полосой до 8 ГГц и с обратной совместимостью с интерфейсом ProBus.



WavePro HDR это оптимальное сочетание высокой частоты полосы пропускания и высокого разрешения для проверки и отладки систем электропитания, как на уровне источника мощности, так и на уровне потребителя.

Помехи в шине заземления

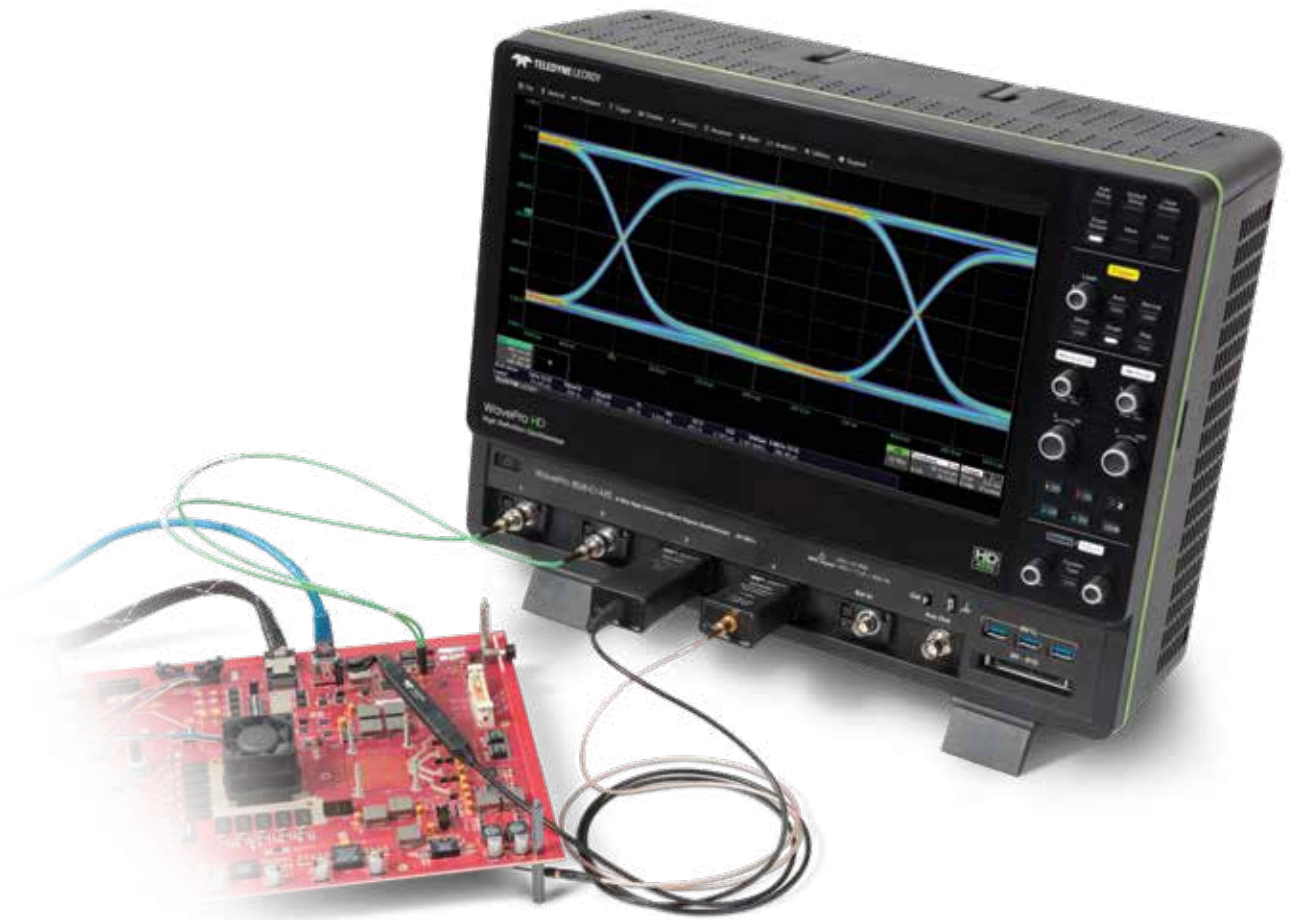
Высокая частота полосы пропускания WavePro HDR гарантирует точность анализа при характеристике высокоскоростных сигналов и эффектов на кристалле, например, скачков. Низкий уровень собственных шумов позволяет идентифицировать и выявлять источники низкочастотных шумов

Поиск источника PDN шума

Широкий динамический диапазон WavePro HDR и погрешность по вертикали 0,5% обеспечат полную уверенность при измерениях в таких чувствительных приложениях, как изучение сбоев напряжения электропитания и анализ коллапсов напряжения на питающей шине.

Активный пробник для анализа мощности систем

Пробник RP4030, имеющий полосу 4 ГГц, сочетая широкие возможности подключения с минимальными искажениями формы в тракте сигнала, расширяет возможности осциллографов серии WavePro HDR по анализу параметров электропитания.



Осциллографы WavePro HDR благодаря технологии HD4096 и АЦП 12 бит обеспечивают высокую четкость сигнала при анализе высокоскоростных последовательных данных, позволяя выполнять точные измерения с низким уровнем шума и джиттера.

Высокая точность, низкий уровень джиттера

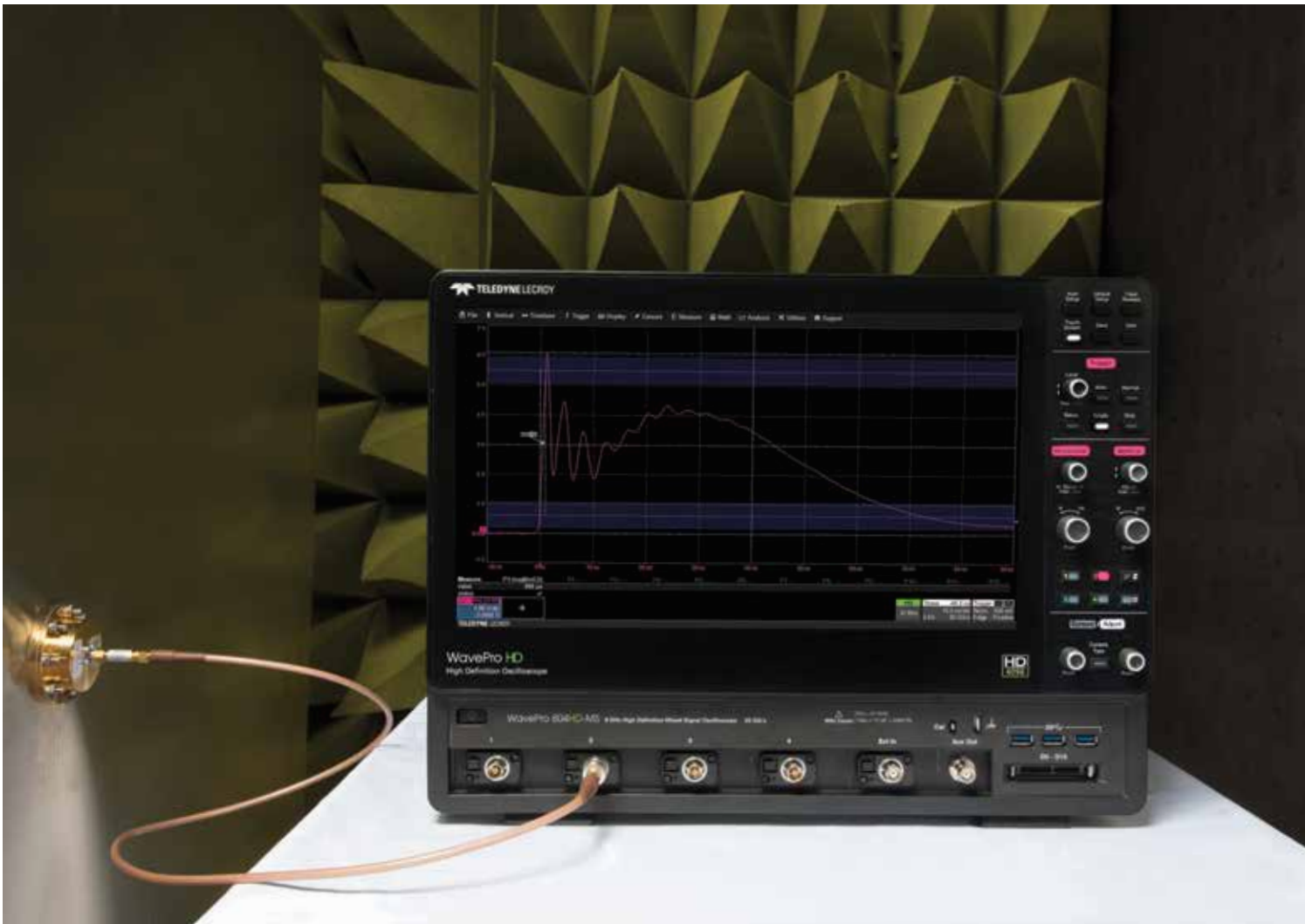
Осциллографы WavePro HDR и АЦП с разрешением 12-бит обеспечивают низкий пороговый уровень шума и исключительно низкий показатель джиттера развертки (60 фс), что обеспечивает большое преимущество перед конкурентами в измерении джиттера и шума.

Анализ последовательных данных изнутри

Программный пакет SDAIII CompleteLinQ включает в себя наиболее полный в отрасли набор профилей джиттера последовательной передачи и инструменты анализа вертикального шума. Измерение и разложение на составные части джиттера и шума, сравнение глазковых диаграмм с помощью уникального набора инструментов визуализации.

Тестирование стало проще

Программный пакет QualiPHY для тестирования на соответствие требованиям стандарта скоростных интерфейсов позволяет легко выполнить проверку на физическом уровне таких интерфейсов, как: DDR, 10/100/1000BaseT Ethernet, USB и другие.



Высокая частота дискретизации и глубокая память осциллографов WavePro HDR в сочетании программным пакетом измерения параметров ЭМС импульсов позволяет выполнить точный анализ импульсных сигналов.

Анализ импульсных сигналов

Для анализа импульсных сигналов с быстрым фронтом необходим осциллограф с полосой пропускания от 2,5 до 4 ГГц и высокой частотой дискретизации. WavePro HDR полностью отвечает данным требованиям, благодаря частоте дискретизации 20 ГГц, АЦП 12 бит и погрешности по вертикали 0,5% и обеспечивает точный анализ импульсных сигналов.

Захват на длительном интервале времени

Осциллографы WavePro HDR сочетают высокую частоту дискретизации и исключительно длинную память, позволяющую обеспечить захват всех нюансов и деталей последовательностей импульсов на более длительном интервале времени.

Программный пакет ЭМС измерений

Программная опция для ЭМС измерений полностью настраиваемая и позволяет выполнить измерения в соответствии с необходимым стандартом. Возможно выполнение установки пределов для игнорирования некоторых провалов, выбросов и аномалий. Фильтрация измерений позволяет выявить мешающие сигналы и паразитные помехи.

КЛЮЧЕВЫЕ ОСОБЕННОСТИ



- 1 Технология HD4096 обеспечивает 12-битное разрешение в полосе пропускания до 8 ГГц и дискретизацию до 20 ГГц.
- 2 Максимальная длина памяти до 5 Гб для детального захвата на длительном интервале времени
- 3 Емкостной сенсорный экран высокого разрешения Full (1900x1080, диагональ 39,62 см)
- 4 Интерфейс ProBus2, поддержка пробников с полосой пропускания до 8 ГГц и обратной совместимостью с интерфейсом ProBus
- 5 Улучшенный интерфейс MAUI с функцией OneTouch для удобства управления и эффективности в работе
- 6 Кнопки управления осциллограммами: настройка канала, растяжка, математика и вызов сигнала из памяти, мультимплексный интерфейс регуляторов Коткл (по вертикали) и Кразв (по горизонтали) и Кразв (по горизонтали)
- 7 Цветная индикация блоков управления на передней панели (синхронизация, развертка) соответствует цветной схеме на экране прибора
- 8 Специализированная ручка управления курсорами: выбор типа курсора, размещение курсора на осциллограмме и считывание значения, не открывая меню управления
- 9 «MS» (Mixed Signal): функция 16-канального логического анализатора для возможности анализа смешанных сигналов при отладке сложных встраиваемых систем и устройств
- 10 Удобство подключения к внешним устройствам благодаря семи портам USB 3.1, HDMI (UHD 4K) и DisplayPort
- 11 Интерфейс USBTMC (класс T&M) версии USB 3.1 для быстрой выгрузки данных
- 12 Разъемы «Вход/Выход ОГ» (Clock) для подключения к другому оборудованию.



Пробники являются необходимым условием достоверного отображения сигнала. Традиционно Teledyne LeCroy предлагает широкий выбор пробников с высокими техническими параметрами практически для любой измерительной задачи. Разработанные специально для осциллографов Teledyne LeCroy пробники устанавливают новые стандарты точности, минимизации искажений сигналов и удобства подключения.

Дифференциальные пробники

(4 – 8 ГГц)



Серия пробников с полосой пропускания до 8 ГГц и широким динамическим диапазоном. Широкий выбор доступных наконечников и проводов, в том числе с возможностью подпайки к цепи, припой QuickLink, комплект коаксиальных проводов SMA/SMP (только для модели 8 ГГц).

Высокоомные активные пробники серии ZS

ZS4000
ZS2500, ZS1500, ZS1000,
ZS2500-QUADPAK,
ZS1500-QUADPAK,
ZS1000-QUADPAK



Пробники серии ZS обеспечивают высокое входное сопротивление, имеют широкий набор насадок и заземляющих аксессуаров для решения всех задач с использованием пробников. Входное сопротивление 1 МОм и входная ёмкость 0,6 пФ/ 0,9 пФ делают пробники этой серии идеальными при использовании до 4 ГГц.

Дифференциальные пробники (200 МГц – 1,5 ГГц)

ZD1500, ZD1000,
ZD500, ZD200, AP033



Серия пробников с широкой полосой пропускания, отличное подавление синфазных помех и низкий уровень шума делают эти активные дифференциальные пробники идеальными для автомобильных приложений и анализа отказов при разработке систем беспроводной связи и передачи данных. Интерфейс ProBus обеспечивает автоматическую установку чувствительности, смещения и оптимальное отображение сигналов на экране осциллографа.

Активный пробник для тестирования шин питания

RP4030



Активный пробник, специально разработан для анализа электр. мощности на шинах постоянного тока. Большой диапазон смещения ± 30 В пост. Низкое ослабление и шумы. Высокий входной импеданс. Полоса пропускания 4 ГГц. Широкий ассортимент наконечников и проводов.

Высоковольтный оптически изолированный пробник

HVFO103



Компактный высоковольтный пробник с гальванической развязкой на основе технологии передачи аналогового сигнала через оптоволокно. Предназначен для измерений с «главающей» землей малых сигналов на шине HV (VB) в устройствах питания силовой электроники (в цепях до 35 кВ) с целью тестирования датчиков на соответствие EMC, EFT, ESD. 140 дБ CMRR.

Высоковольтные дифференциальные пробники

HVD3102A,
HVD3106A (1 кВ)
HVD3206A (2 кВ)
HVD3605A (6 кВ)



Серия высоковольтных диф. пробников HVD3000A, которые обеспечивают измерения напряжений в цепях, не имеющих общей точки. Идеально подходят для безопасных и простых измерений электрической мощности в различной силовой электронике. Благодаря высокому коэф. ослабления синфазных помех (CMRR) в сочетании с низким уровнем собственного шума и большим диапазоном смещения пробники HVD3000A наиболее оптимальны для анализа сигналов малых уровней в однофазных и 3-х фазных цепях.

Высоковольтные пассивные пробники

RHVP120, PPE4KV,
PPE5KV, PPE6KV



Серии HVP и PPE представляют собой пробники с фиксированным ослаблением ($\times 100$) с рабочим диапазоном напряжений от 2 до 6 кВ. Все стандартные пробники с фиксированным ослаблением при подключении к осциллографам LeCroy обеспечивают автоматический пересчет коэффициента отклонения в соответствии с коэффициентом деления

Токовые пробники

CP030, CP030-3M,
CP030A
CP031, CP031A
CP150, CP150-6M
CP500, DCS025



Токовые пробники LeCroy имеют частотный диапазон, измеряемый ток до 700 Апик., чувствительность преобразователя от 1 мА/Дел. Использование сразу нескольких токовых пробников позволит выполнять измерения 3-х фазных систем, или при подключении пробника напряжения измерять электрическую мощность. Токовые пробники LeCroy применяются для разработки и тестирования устройств электропитания, электроприводов, электрических транспортных средств и источников бесперебойного питания. DCS025 – устройство калибровки для токовых пробников.

Адаптеры-переходники

TPA10, TPA10-QUADPAK
CA10, CA10-QUADPAK



TPA10 адаптер-переходник для пробников TekProbe™. Обеспечивает совместимость пробников TekProbe с интерфейсом ProBus. CA10 программируемый адаптер-переходник для подк. сторонних токовых пробников к осциллографам Teledyne LeCroy. QUADPAK – набор из 4-х адаптеров.

Характеристики	WavePro 254HDR	WavePro 404HDR	WavePro 604HDR	WavePro 804HDR
	WavePro 254HDR-MS	WavePro 404HDR-MS	WavePro 604HDR-MS	WavePro 804HDR-MS
Канал вертикального отклонения				
Полоса пропускания (-3 дБ), 50 Ом	2,5 ГГц	4 ГГц	6 ГГц (2 канала) 4 ГГц (4 канала)	8 ГГц (2 канала) 4 ГГц (2 канала)
Полоса пропускания (-3 дБ), 1 МОм	500 МГц	500 МГц	500 МГц	500 МГц
Время нарастания (10-90%, 50 Ом)	166 пс	104 пс	71 пс	57,5 пс
Количество каналов	4			
Разрядность АЦП	12 бит			
Разрешение по вертикали	12 бит; до 15 бит при включении программного увеличения разрешения (ERES)			
Эффективное число бит (ENOB)	7,8 бит	7,5 бит	7,2 бит	7,0 бит
Уровень собственных шумов (скз, 50 Ом), при установке коэффициента деления:				
1 мВ/дел	155 мкВ	228 мкВ	285 мкВ	315 мкВ
2 мВ/дел	155 мкВ	228 мкВ	285 мкВ	315 мкВ
5 мВ/дел	155 мкВ	228 мкВ	285 мкВ	315 мкВ
10 мВ/дел	155 мкВ	228 мкВ	285 мкВ	315 мкВ
20 мВ/дел	191 мкВ	275 мкВ	360 мкВ	420 мкВ
50 мВ/дел	429 мкВ	633 мкВ	835 мкВ	983 мкВ
100 мВ/дел	889 мкВ	1,31 мВ	1,70 мВ	1,95 мВ
200 мВ/дел	1,44 мВ	2,06 мВ	2,70 мВ	3,16 мВ
500 мВ/дел	3,66 мВ	5,16 мВ	6,70 мВ	7,76 мВ
1 В/дел	6,70 мВ	9,17 мВ	11,93 мВ	13,81 мВ
Чувствительность	Вход 50 Ом: 1 мВ/дел...1 В/дел // Вход 1 МОм: 1 мВ/дел...10 В/дел			
Погрешность измерения напряжения постоянного тока	$\pm(0,005 \times 8[\text{дел}] \times K_o[\text{В/дел}])$, где K_o – значение коэффициента отклонения			
Диапазон установки смещения	Вход 50 Ом, ≤ 1 ГГц: $\pm 1,6$ В (1 ... 4,95 мВ/дел); ± 4 В (5 ... 9,9 мВ/дел); ± 8 В (10 ... 19,8 мВ/дел); ± 10 В (20 мВ ... 1 В/дел) Вход 50 Ом, > 1 ГГц: $\pm 0,5$ В (1 ... 34,5 мВ/дел); $\pm 1,25$ В (35 ... 87 мВ/дел); ± 3 В (88 ... 220 мВ/дел); ± 5 В (225 мВ/дел ... 1 В/дел) Вход 1 МОм: $\pm 1,6$ В (1 ... 4,95 мВ/дел); ± 4 В (5 ... 9,9 мВ/дел); ± 8 В (10 ... 19,8 мВ/дел); ± 16 В (20 ... 100 мВ/дел); ± 80 В (102 ... 198 мВ/дел); ± 160 В (200 мВ/дел ... 1 В/дел); ± 400 В (1,02 ... 10 В/дел)			
Погр. измерения напряжения постоянного тока постоянным смещением	$\pm(0,005 \times U_{\text{см}} + 0,005 \times 8[\text{дел}] \times K_o[\text{В/дел}] + 1$ мВ), где K_o – значение коэффициента отклонения; $U_{\text{см}}$ – установленное значение напряжения постоянного смещения, мВ			
Максимальное входное напряжение	Вход 50 Ом, П/П ≤ 1 ГГц: $5 V_{\text{скз}}$, $\pm 10 V_{\text{пик}}$ Вход 50 Ом, П/П ≥ 1 ГГц: ± 2 В макс ($\leq 34,5$ мВ/дел); ± 5 В макс (35 мВ/дел ... 87 мВ/дел); $2,5 V_{\text{скз}}$ (> 87 мВ/дел) Вход 1 МОм: 400 В макс. (DC + AC _{пик})			
Вид входа	1 МОм: открытый, закрытый, заземлено; 50 Ом: закрытый, заземлено			
Входное сопротивление	50 Ом $\pm 2\%$; 1 МОм // 14 пФ, 10 МОм // 9,5 пФ			

Характеристики	WavePro 254HDR	WavePro 404HDR	WavePro 604HDR	WavePro 804HDR
	WavePro 254HDR-MS	WavePro 404HDR-MS	WavePro 604HDR-MS	WavePro 804HDR-MS
Ограничение полосы пропускания	20 МГц, 200 МГц, 500 МГц, 1 ГГц	20 МГц, 200 МГц, 500 МГц, 1 ГГц, 2,5 ГГц	20 МГц, 200 МГц, 500 МГц, 1 ГГц, 2,5 ГГц, 4 ГГц	20 МГц, 200 МГц, 500 МГц, 1 ГГц, 2,5 ГГц, 4 ГГц, 6 ГГц
Канал горизонтального отклонения				
Опорный генератор	Внутренний опорный генератор, общий на 4 канала; возможна работа от внешнего опорного источника, подключенного к дополнительному входу			
Коэффициент развертки	При дискретизации в реальном времени: 20 пс/дел - 1000 с/дел			
Погрешность частоты внутр. опорного генератора	$\pm 1 \cdot 10^{-7}$ + (старение $0,1 \cdot 10^{-6}$ /год с момента последней калибровки)			
Диапазон установки временного сдвига между каналам	± 9 x Кразвертки, на канал, максимум 100 мс			
Вход внешней опорной частоты	10 МГц $\pm 25 \cdot 10^{-6}$ (0 – 10 дБм, 50 Ом)			
Выход внутренней опорной частоты	10 МГц; 5 дБм $\pm 2,5$ дБм			
Сбор информации				
Частота дискретизации	10 Гвыб/с (4 канала) 20 Гвыб/с (2 канала)			
Длина памяти (4/ 2 канала)	Стандартно: 50 МБ/канал // 100 МБ/канал (65535 сегментов)* Опция WRHD-200MPT: 100 МБ/канал // 200 МБ/канал (65535 сегментов)* Опция WRHD-500MPT: 250 МБ/канал // 500 МБ/канал (65535 сегментов)* Опция WRHD-1000MPT: 500 МБ/канал // 1 ГБ/канал (65535 сегментов)* Опция WRHD-2000MPT: 1 ГБ/канал // 2 ГБ/канал (65535 сегментов)* Опция WRHD-5000MPT: 2,5 ГБ/канал // 5 ГБ/канал (65535 сегментов)* Макс анализ на длине до 500 Мвыб на канал * - число сегментов в режиме сегментированной памяти			
Минимальный межсегментный интервал	1,5 мкс			
Усреднение	Непрерывно (до 1 млн. разверток), с накоплением и остановкой (до 1 млн. разверток), макс длина развертки 500 Мвыб			
Интерполяция	Линейная, Sin X / X (2 или 5 точек), макс длина развертки 500 Мвыб			
Цифровые каналы (только для моделей -MS)				
Количество каналов	16			
Макс. частота входного сигнала	250 МГц			
Частота дискретизации	1,25 Гвыб/с			
Максимальное входное напряжение	± 30 Впик			
Длина записи	Стандартно: 50 МБ на 16 каналов Опция WRHD-200MPT: 100 МБ на 16 каналов Опция WRHD-500MPT: 125 МБ на 16 каналов Опция WRHD-1000MPT: 125 МБ на 16 каналов Опция WRHD-2000MPT: 125 МБ на 16 каналов Опция WRHD-5000MPT: 125 МБ на 16 каналов			
Разделение на подгруппы	D0-D7; D8-D15			

Характеристики	WavePro 254HDR	WavePro 404HDR	WavePro 604HDR	WavePro 804HDR
	WavePro 254HDR-MS	WavePro 404HDR-MS	WavePro 604HDR-MS	WavePro 804HDR-MS
Пороговые уровни	TTL, ECL, CMOS (2,5/ 3,3/ 5 В), PECL, LVDS или определенные пользователем (- 10 В ... + 10 В, шаг 20 мВ)			
Погрешность установки порога срабатывания	$\pm (0,03 \cdot U_{п} + 100 \text{ мВ})$, где $U_{п}$ - установленный порог срабатывания			
Входное сопротивление	100 кОм/5 пФ			
Минимальная длительность входного импульса	2 нс			
Задержка между каналами	350 пс			
Система синхронизации				
Режимы запуска	Автоматический, ждущий, однократный (при длине памяти до 500 МБ) однократный (в длине памяти свыше 500 МБ)			
Источник синхронизации	Один из каналов, вход внешней синхронизации, вход внешней синхронизации ослабленный в 10 раз, от сети, быстрый фронт			
Вид входа	Открытый, закрытый, ВЧ и НЧ фильтры			
Предзапуск	0 – 100 % от полной длины памяти			
Послезапуск	без ограничений			
Задержка запуска	от 1 нс до 20 с или от 1 до 99,999,999 событий			
Диапазон внутренней синхронизации	$\pm 4,1$ делений от центра			
Диапазон внешней синхронизации	Внеш. ($\pm 0,4 \text{ В}$); Внеш./10 ($\pm 4 \text{ В}$)			
Максимальная скорость захвата осциллограмм	650 000 запусков/сек			
Чувствительность синхронизации по фронту (каналы 1-4)	0,75 дел	0,75 дел	0,75 дел @ < 5 ГГц 1,5 дел @ < 6 ГГц	2,25 дел @ < 8 ГГц 1,25 дел @ < 4,5 ГГц 0,75 дел @ < 1 ГГц
Чувствительность внешней синхронизации (по фронту)	0,5 дел @ < 1 ГГц			
Макс. частота при интеллектуальной синхронизации	2 ГГц @ $\geq 10 \text{ мВ/дел}$ (минимальная длительность 200 пс)			
Виды синхронизации				
По фронту	Положительная/ отрицательная/ любая полярность + уровень.			
По длительности импульса	По окончанию отрицательного или положительного импульса, когда длительность импульса больше или меньше установленного значения, находится в пределах или вне установленных пределов (500 пс – 20 с).			
По глитчу	По положительному или отрицательному глитчу, когда длительность глитча меньше установл. значения или находится в установленных пределах (200 пс – 20 с).			
По параметрам окна	Когда уровень сигнала выходит за пределы установленного размера окна.			
По шаблону (логические условия)	При выполнении логических условий (И; И-НЕ; ИЛИ; ИЛИ-НЕ) для 5 входов (4 канала и 1 внешняя синхронизации) с заданием индивидуальных уровней для каждого канала (высокий/ низкий/не важно). Старт или стоп по заданной комбинации.			

Синхронизация по ТВ и композитному видео	NTSC или PAL (SECAM) с выбором строки и поля; HDTV (720p, 1080i, 1080p) с выбором кадровой развертки (50/60 Гц) по заданной строке; ПОЛЬЗОВАТЕЛЬСКИЙ с выбором поля (1-8), строк (до 2000), развертки (25/30/50/60 Гц), чередования строк (1:1, 2:1, 4:1, 8:1), полярности синхроимпульса (+/-).	
По ранту	Определяется полярностью ранта, двумя порогами по уровню и одним из условий по длительности ранта: больше, меньше, находится в пределах или вне пределов установленного временного значения (1 нс – 20 с).	
По скорости нарастания	По скорости нарастания или среза фронта на заданном диапазоне уровней, происходящем в течение временного интервала, который больше, меньше, находится в пределах или вне пределов установленного значения (1 нс – 20 с).	
По интервалу	По временному интервалу между двумя соседними фронтами одинаковой полярности. Интервал определяется как больше, меньше, находится в пределах или вне пределов установленного значения (1 нс – 20 с).	
Отложенная	При пропадании сигнала на время больше заданного (1 нс – 20 с). Временной интервал отсчитывается от фронта (полож./ отриц.) последнего импульса.	
Исключающая	Контроль сбоев по заданному условию и запуск, когда условие не выполняется.	
По результатам измерения	Измеряемые величины: уровень, временные интервалы, цифровая последовательность, цифровая шина, не монотонность.	
Многоступенчатая синхронизация – запуск при последовательном выполнении нескольких условий		
Многоступенчатая по качеству	Готовность к запуску по событию «А», запуск по событию «В». Удержание запуска по временному интервалу или по числу событий.	
Многоступенчатая по подтвержденному первому	Доступно только в режиме сегментированной развертки. Готовность к запуску при первом достижении события «А» в сегменте, запуск по периодическому повторению события «В» в последовательности сегментов. Удержание запуска по временному интервалу или по числу событий.	
Синхронизация низкоскоростным последовательным протоколам (опция)		
	I ² C, SPI (SPI, SSPI, SIOP), UART-RS232, CAN1.1, CAN2.0, CAN FD, LIN, FlexRay, MIL-STD-1553.	
Измерения и анализ		
Автоизмерения	78 параметров, отобр. до 12 результатов + статистика, гистограммы, графики	
Математика	46 операций, включая БПФ, отображение до 12 графиков математики	
Протоколы последовательной передачи (опция)	Синхронизация, декодирование, измерение/графики, глазковые диаграммы, тестирование на соответствие стандартам QualiPHY, поддержка ProtoSync	
ПО для анализа (опции)	Анализатор спектра, анализ электрической мощности, анализ в телекоммуникациях, векторный анализ, цифровые фильтры, анализ ЭМС, индивидуальный пользовательский интерфейс, расширенный анализ джиттера	
Дополнительные характеристики		
Интерфейсы	Штатные	USB 3.1 (7 шт.), Ethernet (2), USBTMC, HDMI, DisplayPort
	Опционально	GPIO (IEEE-488.2)
	Поддержка сетевых протоколов	VXI-11 или VICP, совместимо с LXI
ЖК-дисплей	39,62 см, TFT емкостной сенсорный, Full HD 1920 x 1080	
Процессор	Intel® Core i5-6500 Quad Core, 3,2 ГГц (или лучше), ОЗУ 16 ГБ, ОС Microsoft Windows® 10	
Напряж. питания	90... 264 Вскз, 47...63 Гц (автовывбор); Потребляемая мощность, макс: 525 Вт	
Рабочие условия	Температура: от + 5 °С до + 40 °С; влажность: от 5% до 90% при температуре 30 °С (без образования конденсата)	
Габаритные размеры, масса	345 x 445 x 196 мм; 11,3 кг	
Комплект поставки	Шнур питания (1), пассивные пробники с полосой проп. 500 МГц (4), крышка передней панели, логический пробник с 16 каналов с набором аксессуаров (модели – MS)	

Осциллографы на все времена

	Полоса пропускания	Число каналов	АЦП	Макс. F дискр.	Макс. память (стандарт - опция)
LabMaster 10Zi-A-R	20 – 100 ГГц	4 - 80	8 бит	240 ГГц	32 – 1536 МБ
WaveMaster 8Zi-B-R / SDA 8Zi-B-R	4 – 30 ГГц	4	8 бит	80 ГГц	32 – 512 МБ
WavePro HDR / WavePro HDR-MS	2,5 – 8 ГГц	4	12 бит	20 ГГц	100 МБ – 5 ГБ
HDO9000R / HDO9000R-MS	1 – 4 ГГц	4	10 бит	40 ГГц	128 МБ
HDO8000AR / MDA800AR	350 МГц – 1 ГГц	8	12 бит	10 ГГц	50 – 250 МБ
HDO6000AR / HDO6000AR-MS	350 МГц – 1 ГГц	4	12 бит	10 ГГц	50 – 250 МБ
HDO4000AR / HDO4000AR-MS	200 МГц – 1 ГГц	4	12 бит	10 ГГц	25 – 50 МБ
WaveRunner 8000R / WaveRunner 8000R-MS	500 МГц – 4 ГГц	4	8 бит	40 ГГц	32 – 128 МБ
WaveSurfer 510R	1 ГГц	4	8 бит	10 ГГц	32 МБ
WaveSurfer 3000zR	100 МГц – 1 ГГц	4	8 бит	4 ГГц	20 МБ
WaveJet Touch	350 – 500 МГц	4	8 бит	2 ГГц	5 МБ



АО «ПриСТ»
г. Москва, 119071, 2-й Донской проезд, д.10 стр. 4, тел./факс: +7 (495) 777-55-92; prist@prist.ru
АО «ПриСТ»
г. Санкт-Петербург, 196084, ул. Цветочная, д. 18, лит. В, офис 202, тел./факс: +7 (812) 677-75-08
ООО «ПриСТ-Ек»
г. Екатеринбург, 620130, ул. Авиационная, дом 80, тел./факс: +7 (343) 317-39-99; ek@prist.ru

